

Таль электрическая ВН250А



Модель	BH250A
Напряжение (Вольт)	230В, 50Гц
Ток (А)	5,7А
Мощность (Ватт)	1300Вт
Грузоподъемность (кг)	250кг
Высота подъема (м)	60м
Номинальная скорость (м/мин)	15м/мин
Диаметр каната (мм)	5,1мм
Сила растяжения кабеля (N/мм ²)	>=1870
Класс изоляции	B
Степень защиты	IP54
Скорость работы	S3 40% - 10 мин
Класс механизмов	M1
Диаметр монтажной проушины (мм)	40-50мм
Вес (кг)	31кг

Указанная в таблице номинальная скорость является средней для данной тали.

S3 – режим периодичности (Означает какое количество времени постоянно может работать таль за 10-минутный промежуток времени (40% ПВ): 4 минуты за 10-минутный интервал.)

Таль предназначена для использования внутри помещения.

Данное изделие станет идеальным дополнением в вашем гараже, кладовке, или в любом другом помещении для поднятия грузов.

Данная таль не должна использоваться в агрессивных средах, для поднятия горячих расплавленных масс, а также при низких температурах окружающей среды.

Период использования тали составляет около 8000 циклов. Если таль отработает данное количество циклов, то ей потребуется капитальный ремонт.

Перед использованием тали полностью и внимательно прочтите инструкцию.

Убедитесь в том, что оператор знает, как работать с талью.

Оператор всегда должен руководствоваться инструкцией при работе с талью.

Данная таль не предназначена для непрерывной работы. Режим ее работы должен быть прерывистым и периодичным.

Правила безопасности работы с талью :

Всегда проверяйте, чтобы напряжение в сети соответствовало заявленному напряжению тали.

Неправильное напряжение может пагубно повлиять на работу тали, либо от этого могут пострадать люди.

Данную таль нужно подключать в сеть, оборудованную заземлением.

Запрещается поднимать груз выше номинального.

Используйте таль только по ее прямому назначению.

Никогда не поднимайте талью людей!

Не тяните за провод при извлечении вилки из розетки питания. Берегите провод питания от раскаленных и острых предметов, нефтепродуктов.

Не пытайтесь поднимать зафиксированные, а также препятствующие поднятию грузы.

Извлекайте вилку питания из розетки после окончания работы.

Не допускайте к работе с талью детей, а также неаттестованных операторов.

Не пытайтесь поднимать грузы под углом.

Убедитесь в том, что указанные направления движения на кнопках пульта соответствуют действительности.

Регулярно проводите осмотр тали, убедитесь, что кнопки управления находятся в исправном состоянии.

Производите ремонт тали только в авторизованных сервисах, в противном случае это может нанести вред пользователю.

Избегайте нажатий кнопок с быстрой частотой и последовательностью. Нажимайте кнопки уверенно и до конца во избежание коротких замыканий.

Никогда не отвлекайтесь при работе с талью.

Не стойте под грузом.

Запрещается работать с талью в состоянии какого-либо опьянения, а также под воздействием лекарств.

Перед установкой:

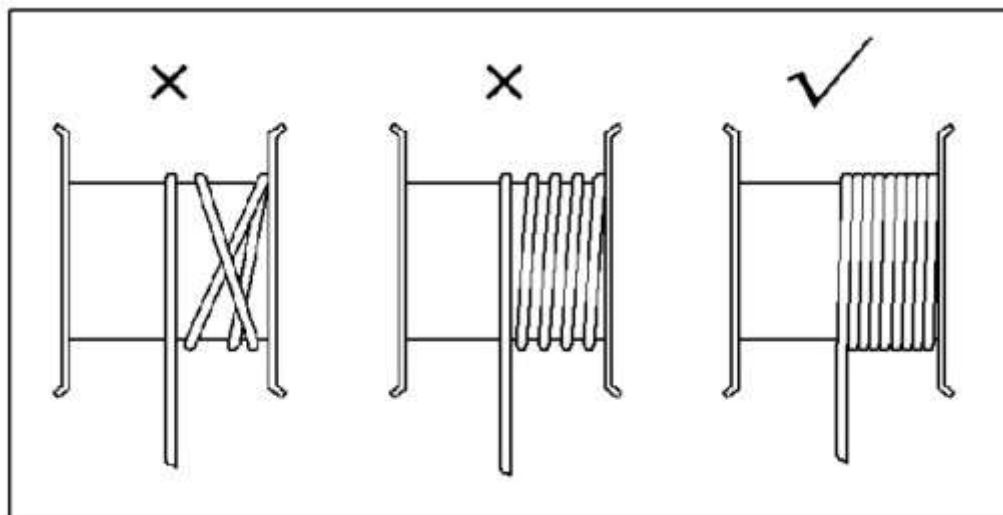
Откройте коробку, тщательно проверьте конструкцию тали, канат, шнуры питания, крепежные скобы, крюк, а также пульт управления на предмет повреждений, которые могли произойти во время транспортировки.

Монтаж:

Таль снабжена скобами крепления на консоль. Рекомендуется пользоваться услугами специалистов для монтажа тали.

Инструкция по эксплуатации:

1. Перед началом эксплуатации тали удалите защитную ленту с кабельного барабана.
2. Значение уровня шума при работе с талью составляет не менее 70Дб.
3. Требуемый вольтаж и частота: 230В +/-10%, частота 50Гц +/-1%.
4. Таль используется при средних температурах окружающего воздуха от -10 до +40 градусов Цельсия, относительной влажности 85% и высотой не более 1000 м над уровнем моря.
5. Температура хранения и транспортировки не должна быть ниже -25С и не выше +55С.
6. Электродвигатель тали ВН250А снабжен защитой от перегрева, поэтому во время выполнения операций она может останавливаться и не включаться до тех пор, пока не остынет.
7. Канат данной тали не комплектуется ограничителем грузоподъемности.
8. Не оставляйте груз подвешенным на тали.
9. Для защиты тали от скачков электроэнергии в ее электрическую цепь следует встроить 10А предохранитель, либо специализированное устройство от перегрузок.
10. Не используйте ограничитель грузоподъемности (концевой выключатель) для выключения движения тали, он используется исключительно в целях страховки.
11. Перед пуском тали убедитесь, что канат ровно намотан на барабан и чтобы шаг барабана был эквивалентен диаметру кабеля. (Смотрите следующий рисунок):



12. Убедитесь в том что груз надежно зацеплен за подъемный крюк, либо всегда стойте рядом и придерживайте крюк.

Эксплуатация:

1. Проверьте нажатием исправность кнопки аварийный стоп. Затем поверните его по часовой стрелке, чтобы отключить.
2. Нажмите кнопку «^» чтобы поднять груз
3. Нажмите кнопку «v» чтобы опустить груз.
4. Когда груз доходит до самой верхней точки, блок ограничителя нажимает на рычаг концевого выключателя, который в свою очередь отключает электродвигатель и таль перестает работать.
5. Когда канат максимально размотан (на барабане остается приблизительно 2 витка каната) срабатывает ограничитель опускания и таль останавливается.
6. Таль останавливается при нажатии кнопки аварийного стопа. В неотложных случаях незамедлительно нажимайте кнопку аварийный стоп для отключения тали. Управление талью невозможно при нажатом аварийном стопе.

Электрическая схема:

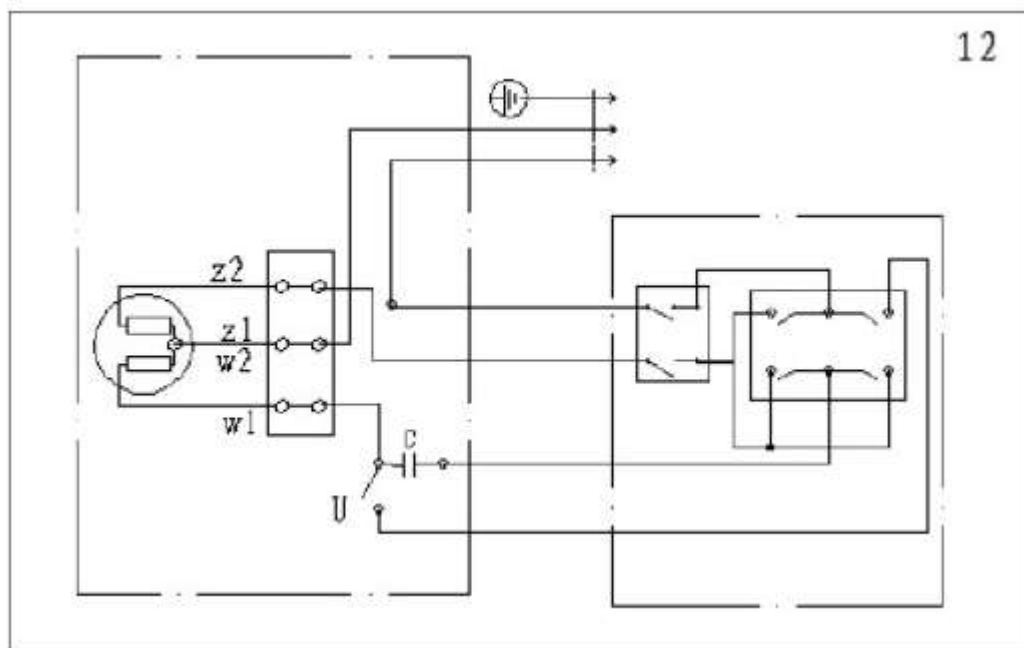
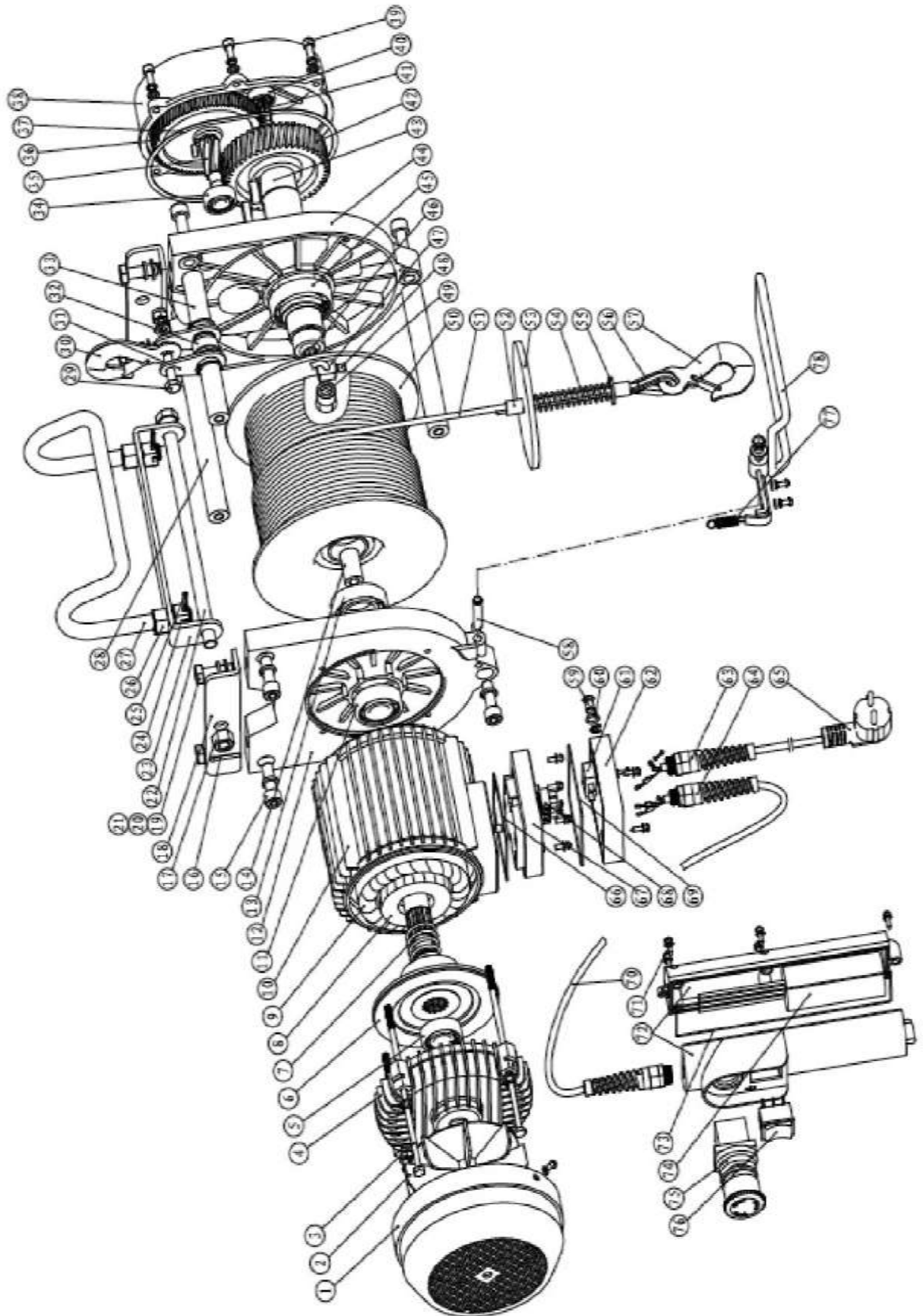


Схема тали в разобранном виде:



1. Подшипник (6000-2RS) - 1 шт.	2. Вал 1 передачи – 1 шт.
3. Колесо 2 передачи – 1 шт.	4. Вал канатного барабана – 1 шт.
5. Крышка коробки передач – 1 шт.	6. Подшипник (6007-2RS) - 1шт.
7. Игольчатый подшипник - 1шт.	8. Крепление грузового каната – 1 шт.
9. Болт шестигранный (М6х8) - 1шт.	10. Винт шестигранный (М12х25) – 1 шт.
11. Канатный барабан – 1 шт.	12. Канат грузовой (61,5 м.) – 1 шт.
13. Рукав крепления каната – 2 шт.	14. Прижимная плита – 1 шт.
15. Пружина – 1 шт.	16. Шайба (диам.12) – 1 шт.
17. Коуш – 1 шт.	18. Крюк – 1 шт.
19. Зажим разъема – 1 шт.	20. Вал микровыключателя – 1 шт.
21. Крышка микровыключателя – 1 шт.	22. Микровыключатель – 1 шт.
23. Основание – 1 шт.	24. Зажим шнура – 2 шт.
25. Зажим шнура – 2 шт.	26. Вилка(штекер) – 1 шт.
27. Изоляционная прокладка – 1 шт.	28. Основание узла соединений – 1 шт.
29. Клемник – 1 шт.	30. Зажим – 1 шт.
31. 4-х жильный кабель – 1 шт.	32. Шуруп с крестообразной головкой – 5 шт.
33. Основание выключателя – 1 шт.	34. Герметичная обойма – 1 шт.
35. Конденсатор – 1 шт.	36. Аварийный выключатель – 1 шт.
37. Переключатель подъема и опускания - 1шт.	38. Пружина – 1 шт.
39. Рычаг ограничителя в сборе – 1 шт.	40. Подшипник (6000-2RS) - 1 шт.
41. Вал 1 передачи – 1 шт.	42. Колесо 2 передачи – 1 шт.
43. Вал канатного барабана – 1 шт.	44. Крышка коробки передач – 1 шт.
45. Подшипник (6007-2RS) - 1шт.	46. Игольчатый подшипник - 1шт.
47. Крепление грузового каната – 1 шт.	48. Болт шестигранный (М6х8) - 1шт.
49. Винт шестигранный (М12х25) – 1 шт.	50. Канатный барабан – 1 шт.
51. Канат грузовой (61,5 м.) – 1 шт.	52. Рукав крепления каната – 2 шт.
53. Прижимная плита – 1 шт.	54. Пружина – 1 шт.
55. Шайба (диам.12) – 1 шт.	56. Коуш – 1 шт.
57. Крюк – 1 шт.	58. Зажим разъема – 1 шт.
59. Вал микровыключателя – 1 шт.	60. Крышка микровыключателя – 1 шт.
61. Микровыключатель – 1 шт.	62. Основание – 1 шт.
63. Зажим шнура – 2 шт.	64. Зажим шнура – 2 шт.
65. Вилка(штекер) – 1 шт.	66. Изоляционная прокладка – 1 шт.
67. Основание узла соединений – 1 шт.	68. Клемник – 1 шт.
69. Зажим – 1 шт.	70. 4-х жильный кабель – 1 шт.
71. Шуруп с крестообразной головкой – 5 шт.	72. Основание выключателя – 1 шт.
73. Герметичная обойма – 1 шт.	74. Конденсатор – 1 шт.
75. Аварийный выключатель – 1 шт.	76. Переключатель подъема и опускания - 1шт.
77. Пружина – 1 шт.	78. Рычаг ограничителя в сборе – 1 шт.

Отметки о продаже:

С требованиями безопасности, рекомендациями по уходу и с условиями гарантии ознакомлен и согласен.

Претензий к внешнему виду и комплектности поставки не имею.

_____ (подпись покупателя)

Гарантийный срок 12 месяцев с даты продажи.

Фирма производитель –

Марка “EuroLift”

Таль изготовлена и испытана в соответствии с ISO-9001.

Дата продажи « ____ » _____ 20 ____ г.