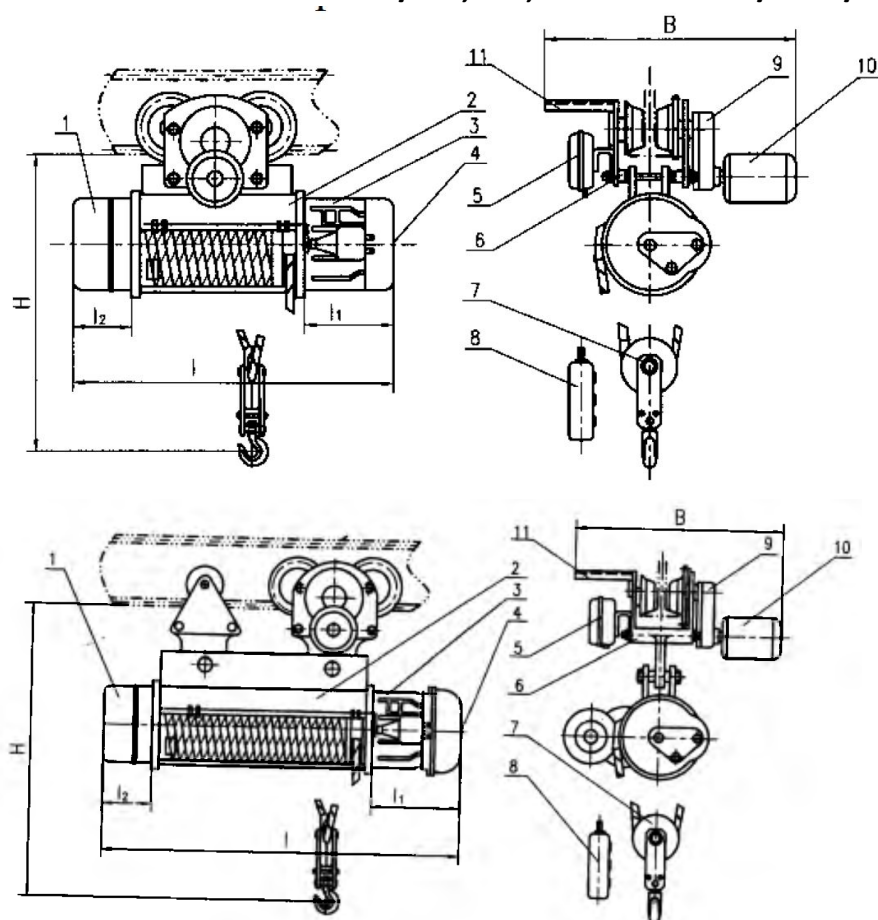


КАНАТНЫЕ ЭЛЕКТРИЧЕСКИЕ ТАЛИ EURO-LIFT

Г/п 0,5тн; Полиспаст 2/1 в/п 6-30м



1. редуктор скорости подъемного механизма;
2. наматывающий барабан;
3. двигатель для перемещения в вертикальной плоскости
4. регулятор тормоза;
5. электропроводка;
6. электрическая тележка;
7. подъемный крюк;
8. пульт
9. редуктор скорости ходового механизма;
10. двигатель для перемещения в вертикальной плоскости;
11. суппорт вводного кабеля

В стандартной комплектации:

Тормоз передвижения, концевой выключатель подъема, Пыле-влагозащита IP 54, пульт 6ти кнопочный
Режим работы 5М по ISO (120 вкл в час), Напр. Питания 380В, 50 Гц., Напр. Управления 24В

	6м	12м	18м		
Н	560	650	650		
Ск.под,м/мин	8.0 м/мин (0.75кВт) 2,4А				
Ск.пер,м/мин	20 м/мин (0.2кВт) 0,72А; более 12м две тележки				
Диаметр каната, мм.	5,1мм Полиспаст 2/1; Полка В= 16-28b				
Вес НЕТТО (кг)	115	145	150		
Вес тары	80	90	95		
Рад. поворота	1.5		1.5		
L2			126		
L1			228		
L	628	772	916		
В			884		
b					