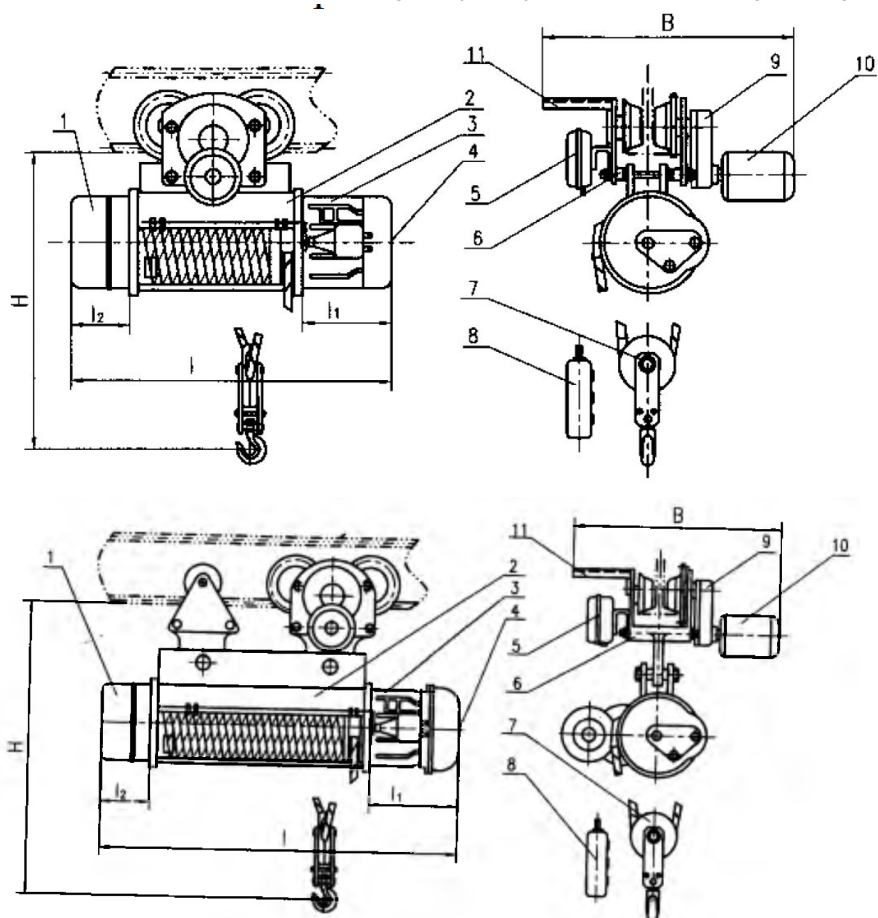


КАНАТНЫЕ ЭЛЕКТРИЧЕСКИЕ ТАЛИ EURO-LIFT

Г/п 5,0тн; Полиспаст 2/1 в/п 6-30м



1. редуктор скорости подъемного механизма;
2. наматывающий барабан;
3. двигатель для перемещения в вертикальной плоскости
4. регулятор тормоза;
5. электропроводка;
6. электрическая тележка;
7. подъемный крюк;
8. пульт
9. редуктор скорости ходового механизма;
10. двигатель для перемещения в вертикальной плоскости;
11. суппорт вводного кабеля

В стандартной комплектации:

Тормоз передвижения, концевой выключатель подъема, тепловая защита двигателя подъема, Пыле-влагозащита IP 54, пульт бти кнопочный

Режим работы 5М по ISO (120 вкл в час), Напр. Питания 380В, 50 Гц., Напр. Управления 24В

| | 6м | 12м | 18м | 24м | 30м |
|----------------------------|---|------|------|------|------|
| Н | 1212 | 1212 | 1272 | 1272 | 1272 |
| Ск.под,м/мин | 8.0 м/мин (7.5кВт) 18,0А | | | | |
| Ск.пер,м/мин | 20 м/мин (0.8кВт) 2,2А; более 12м две тележки | | | | |
| Диаметр каната, мм. | 13,0мм Полиспаст 2/1; Полка В= 28а-63с | | | | |
| Вес НЕТТО (кг) | 481 | 531 | 631 | 692 | 737 |
| Вес тары | 397 | 420 | 453 | 510 | 550 |
| Рад. поворота | 2.5 | | 3.0 | 4.0 | 5.0 |
| L2 | 274 | | | | |
| L1 | 380 | | | | |
| L | 1082 | 1298 | 1489 | 1699 | 1909 |
| В | 1058 | | | | |
| b | | | | | |