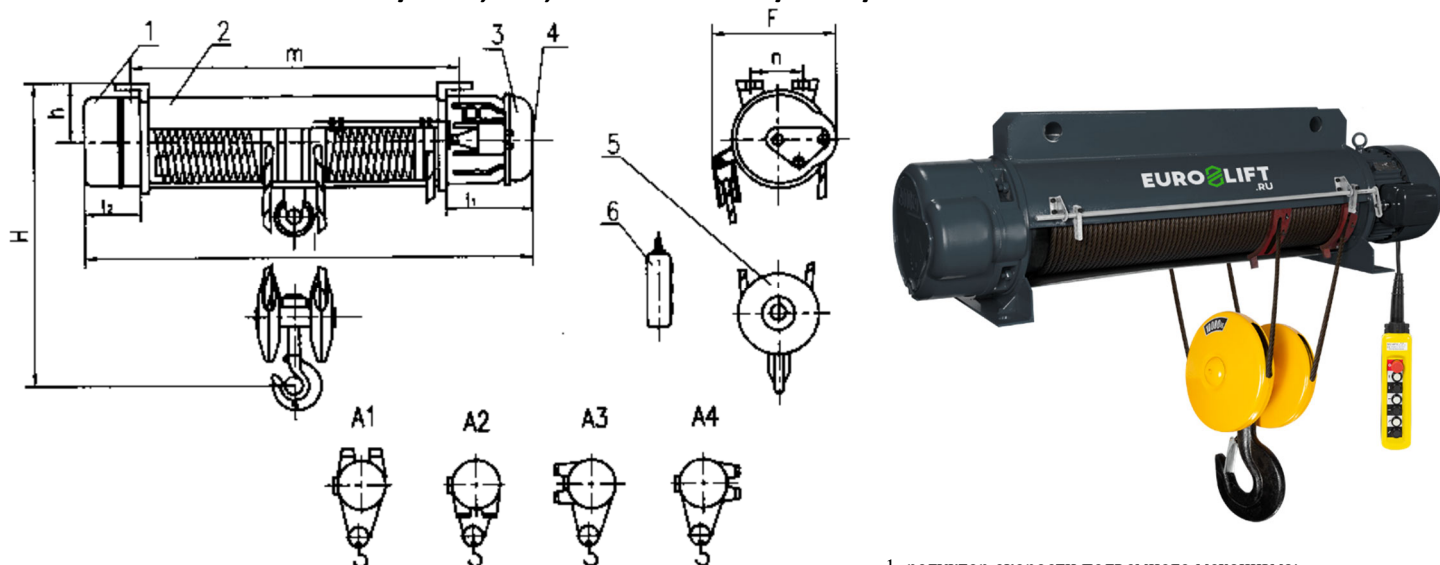


КАНАТНЫЕ ЭЛЕКТРИЧЕСКИЕ ТАЛИ стационарные EURO-LIFT
Г/п 10,0тн; Полиспаст 4/2 в/п 6-30м



- 1. редуктор скорости подъемного механизма;
- 2. наматывающий барабан;
- 3. двигатель для перемещения в вертикальной плоскости
- 4. регулятор тормоза;
- 5. подъемный крюк;
- 6. пульт

В стандартной комплектации:

Ронцевой выключатель подъема, Пыле-влагозащита IP 54, пульт бти кнопочный
Режим работы 5М по ISO (120 вкл в час), Напр. Питания 380В, 50 Гц., Напр. Управления 24В

	9м	12м	18м	24м	30м
E	1068				
Ск.под,м/мин	7.0 м/мин (13.0кВт) 30,0А				
Диаметр каната, мм.	15,0мм Полиспаст 4/2;				
Вес НЕТТО (кг)	958	1063	1166	1263	1317
Вес тары	712	807	900	987	1032
m					
n	376				
L2	303				
L1	429				
L	1633	1995	2357	2719	3081
F	612				
h	243				