



**ПАСПОРТ
И
РУКОВОДСТВО ПОЛЬЗОВАТЕЛЯ**

**Лом такелажный
RC-15, RC-50**

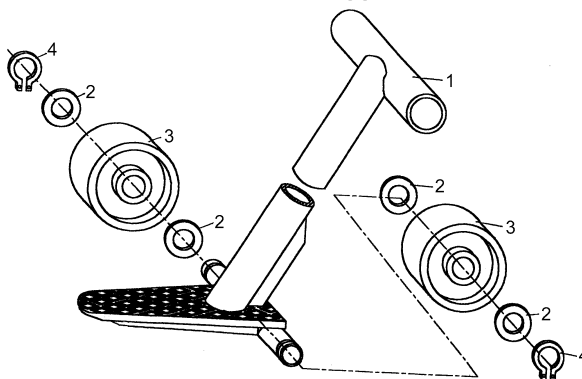


Предназначен для первичного захвата и перемещения грузов, установленных на полу. Применяют в комплексе с низкоподхватными домкратами и подводными роликовыми опорами. Лом грузовой с роликами.

Технические характеристики

Модель		RC15	RC50
Грузоподъемность	кг	1500	5000
Длина лома	мм	2000	2000
Высота подъема	мм	145	145
Диаметр ролика	мм	φ75	φ70
Длина ролика	мм	55	54
Вес нетто	кг	13	30

Список деталей



No.	Description	Q'ty
1	Монтировочный кронштейн	1
2	Шайба	4
3	Ролик	2
4	Стопорное кольцо	2

Лом такелажный модели RC произведен Зааводом.
 Заавод сертифицирован по ISO9001-2000. Изделие соответствует стандартам CE и GS.

Отметки о продаже.

С требованиями безопасности, рекомендациями по уходу и с условиями гарантии ознакомлен и согласен. Претензий к внешнему виду и комплектности поставки не имею.

Покупатель _____

Дата продажи «__» _____ 20__ г.

Организация Продавец _____

Накладная № _____

М.П.