

ПАСПОРТ

**ТАЛЬ РУЧНАЯ РЫЧАЖНАЯ
СТАЦИОНАРНАЯ
НЛВ**

РУКОВОДСТВО ПО ЭКСПЛУАТАЦИИ.



Внимание: владелец/оператор должен прочитать и понять эту инструкцию до пользования цепным блоком.

ИНСТРУКЦИЯ БЕЗОПАСНОГО ИСПОЛЬЗОВАНИЯ ТАЛИ РЫЧАЖНОЙ

ИНСТРУКЦИЯ БЕЗОПАСНОСТИ

Устройство должно обслуживаться только обученным персоналом
Должны выполняться следующие меры предосторожности:

- Не превышать паспортную грузоподъемность устройства
- Не использовать грузовую цепь как перевязь
- Не удлинять рычаг управления
- не прикладывать излишних усилий на рычаг управления
- Не оставляйте подвешенный груз
- Не используйте для поднятия людей
- Обеспечьте надежное крепление груза
- Не допускайте посторонних на погрузочную площадку

ОСМОТР И ТЕХНИЧЕСКОЕ ОБСЛУЖИВАНИЕ

- Регулярно осматривайте рычажный подъемный механизм
- Грузовая цепь должна быть смазана и не иметь сколов
- Проверять управление тормозом
- Перед использованием проверьте следующие дефекты: Возможные повреждения крюка; повреждения цепи на искажение звеньев
- Помещаемость звеньев; растягивание звеньев; коррозия звеньев

УПРАВЛЕНИЕ

подъем:

выберете позицию «UP» на щитке указателя и поднимайте груз рукояткой храповика

опускание

выберете позицию «DN» на щитке указателя и опускайте груз рукояткой храповика

Гарантийный срок 12 месяцев с даты продажи.

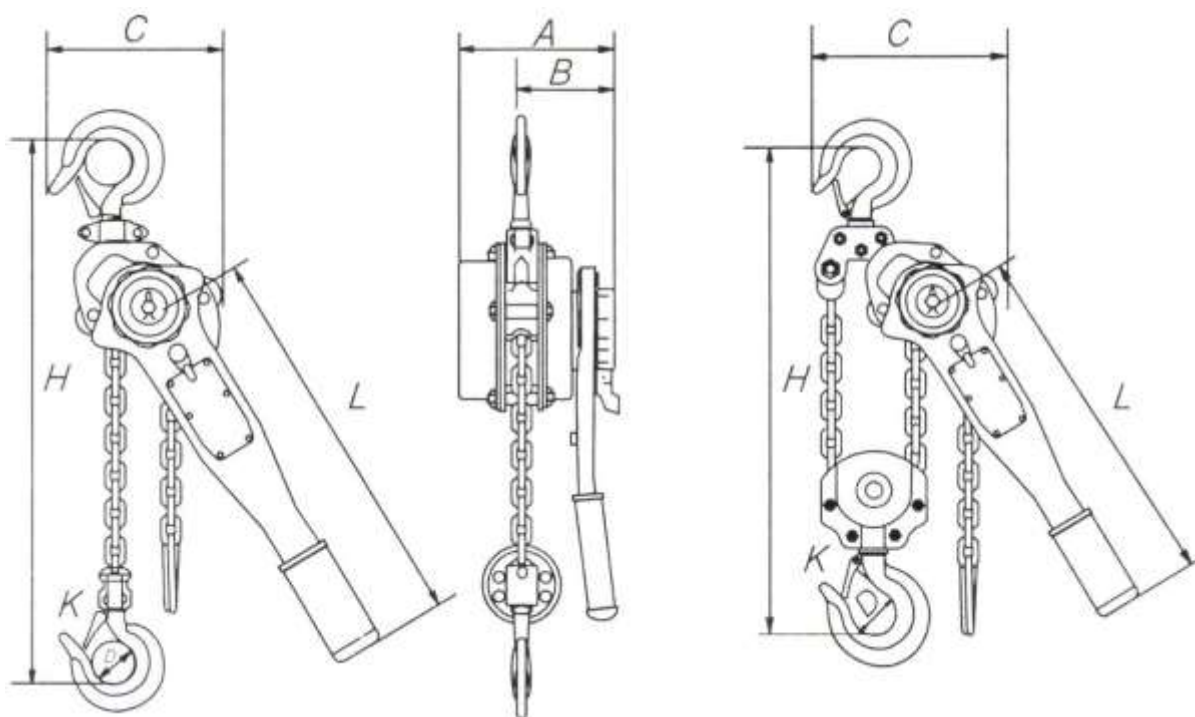
Фирма производитель –

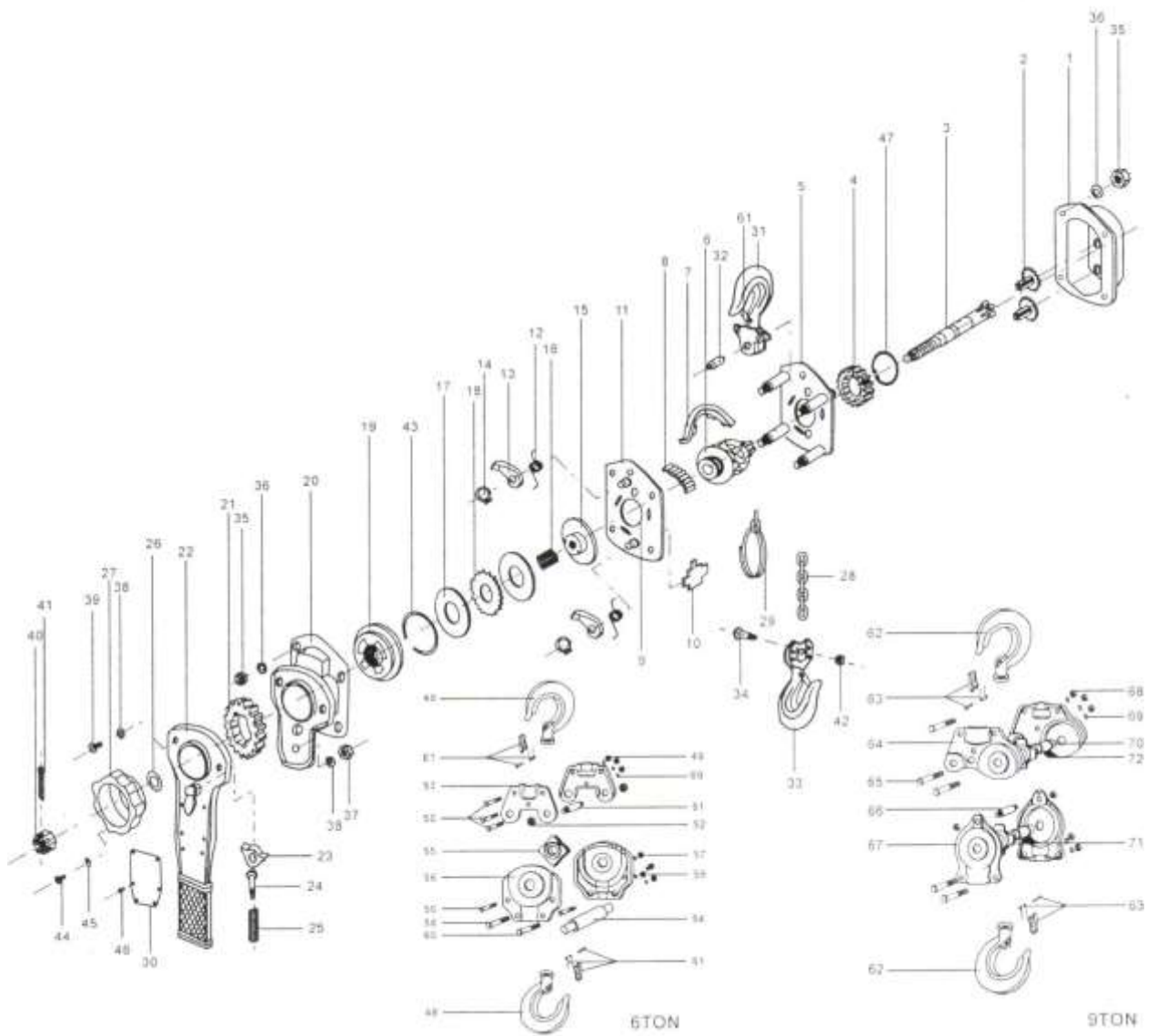
Марка: «Euro-Lift»

Таль изготовлена и испытана в соответствии с ISO-9001.

Дата продажи « ____ » _____ 202 г.

Грузоподъемность	т	0,5	1,0	1,5	3,2	6,0	9,0	
Высота подъема	м	3-12	3-12	3-12	3-12	3-12	3-12	
Испытательная нагрузка	кН	6,3	15	22,5	37,5	75	112	
Нагрузка на рычаг при подъеме тах	Н	140	180	220	320	340	360	
№ грузовой цепи		1	1	1	1	2	3	
Грузовая цепь диаметр	мм	5	7	8	10	10	10	
Размеры	A	мм	105	155	175	203	203	203
	B		78	92	100	118	118	118
	C		80	125	130	150	205	316
	D		35	42	45	50	64	85
	H		260	360	380	480	620	700
	L		290	300	410	410	410	410
	K		30	32	36	40	50	58
Полный вес	кг	4	9,5	11,5	21	31,5	47	
Габаритные размеры упаковки	см	35,5x9,5 x11,5	45x13,5 x18	50x13,5 x21,5	54x12,5 x19	50x18 x21,5	82x32 x21,5	
Дополнительно вес на каждый метр подъема	кг	0,52	1,1	1,2	2,2	4,4	6,6	





СПЕЦИФИКАЦИЯ

1. Крышка
2. Шестерни
3. Вал привода
4. Основная шестерня
5. Плата шестерни
6. Ролик нагрузки
7. Прижимная скоба
8. Ролики
9. Поддерживающая втулка
10. Пластина
11. Плата рычага
12. Пружина собачки
13. Собачка
14. Кольцо
15. Ступица
16. Пружина
17. Фрикционный диск
18. храповик
19. Диск сцепления
20. Держатель тормоза
21. шестерня
22. Рычаг управления
23. Собачка
24. Винт пружины
25. Пружина
26. Шайба
27. Ручное колесо
28. Грузовая цепь
29. Кольцо цепи
30. Шильда
31. Верхний крюк
32. Ось верхнего крюка
33. Основной крюк
34. Ось крюка
35. Шестигранная гайка
36. Стопорная шайба
37. Шестигранная гайка
38. Стопорная шайба
39. Винт
40. Гайка с фиксатором
41. Штифт
42. Гайка
43. Пружинное кольцо
44. Винт
45. Шайба
46. Заклепка
47. Кольцо
48. Крюк бт
49. Гайка
50. винт
51. Ось верхнего крюка бт
52. Гайка
53. Каркас верхнего крюка
54. Ось колеса
55. Подвижное колесо
56. Каркас основного крюка бт
57. Гайка
58. Винт
59. Гайка
60. Винт
61. Предохранительная скоба
62. Крюк верхний 9т
63. Предохранительная скоба
64. Каркас верхнего крюка 9т
65. Гайка
66. Болт
67. Каркас основного крюка 9т
68. Гайка
69. Стопорная шайба
70. Ось колеса
71. Колесо
72. Ролик