

ПАСПОРТ
ИНСТРУКЦИЯ
ПО ЭКСПЛУАТАЦИИ
Электрические лебедки
с рычагом сцепления
KCD-M



Внимание: владелец/оператор должен про читать и понять эту инструкцию до использования электрической тали (лебедки).

ВНИМАНИЕ: Вся информация, приведенная в данной инструкции, основывается на данных, доступных на момент печати. Завод оставляет за собой право производить изменения в своей продукции в любой момент времени без объявления о таковых, что не вызовет никаких санкций против него.

1. Назначение изделия

Благодарим вас за покупку электрической тали (лебедки) модели KCD-M.

Электрическая таль (лебедка) имеет широкий спектр применения.

Она может устанавливаться на внутренних перекрытиях и балконах, на внешних перекрытиях и крышах.

Он также может использоваться для небольших строительных проектов.

2. Технические характеристики:

	KCD-M 400-30	KCD-M 500-30	KCD-M400-30	KCD-M 500-30
Грузоподъемность/кг	400	500	400	500
Напряжение/В	220V	220V	380v	380v
Мощность/ кВт	2,2	3	2,2	3
Частота/Гц	50	50	50	50
Режим работы	M4	M4	M4	M4
Высота подъема/м	30	30	30	30
Диаметр каната/мм	5	6	5	6
Длина поворотного рычага/мм	1600	1600	1600	1600
Вес НЕТТО/кг	60	75	60	75
Угол поворота рычага	180°	180°	180°	180°
Скорость подъема/ м/мин	12	12	12	12
Конденсатор	50	70	-	-

ВНИМАНИЕ! Данные указаны для длины каната 30м. Увеличение длины каната прямо пропорционально уменьшает грузоподъемность.

Лебедка рассчитана для работы в следующих условиях:

Температура окружающей среды от -20 до +40 С

Окружающая среда – невзрывоопасная

Рабочее положение – крепление на горизонтальной или вертикальной площадке с помощью анкерных болтов под навесом.

Исполнение лебедок для регионов с умеренным климатом – У2 (возможно использование на улице под навесом)

Режим работы M4 по ИСО

Группа режима работы	ГОСТ 25835-83	2M
	FEM 9/551/DIN 15020	1Am
	ИСО 4301/1-86	V4(4)

Рабочее напряжение 380/220В частота тока 50Гц

Срок службы лебедки при соблюдении условий эксплуатации – не менее 1 года

КОМПЛЕКТ ПОСТАВКИ

Лебедка в сборе – 1 шт

Паспорт – 1 шт

3. Устройство и принцип работы

Лебедка состоит из двигателя, барабана, редуктора, переключателя движения и рамы. Вал двигателя, обеспечивающего подъем и спуск, соединен с валом редуктора, второй вал которого непосредственно вращает барабан. Управление подъемом и спуском осуществляется с помощью переключателя.

4. Подготовка к работе и порядок работы

Внимание:

1. Пожалуйста, добавьте моторное масло перед использованием
2. Пожалуйста, внимательно прочитайте инструкцию.
3. Несанкционированное использование и нахождение под талью запрещено.

Особое внимание: входная мощность должна контролироваться автоматическим выключателем.

Установка и регулировка:

1. Перед использованием этого продукта пользователи должны проверить, не была ли машина повреждена во время транспортировки, в том числе не залита ли она водой, и все ли аксессуары присутствуют в поставке.

2. Проверьте уровень масла в редукторе. Если масла недостаточно, пользователи должны долить смазку перед использованием.

3. Проверьте надежность крепления троса и его зажимов. Не ослаблены ли винты на каждой детали; при необходимости устраните недостатки.

4. Перед использованием машины попросите инженеров, хорошо разбирающихся в электрике, подключить проводку. Необходимо установить выключатель питания (селекторный или воздушный переключатель) и подключить предохранитель на 2-3А к селекторному переключателю. Необходимо подключить заземление (соедините провод от устройства с землей), чтобы избежать поражения электрическим током.

5. Должен быть установлен концевой выключатель. Когда объект поднимается до концевого выключателя, цепь размыкается и подъем останавливается. Концевой выключатель не может работать в течение продолжительного времени во время остановки подъема.

6. Перегруз и боковые нагрузки не допускаются.

7. Перед каждым использованием следует подключать электрическую нагрузку, чтобы проверить исправность оборудования. При обнаружении неисправности прекратите использование оборудования

8. Смазка в редукторе должна быть густой – это литол, солидол или их аналоги. **Смазка набивается специальным устройством на 2/3 от емкости редуктора. ВНИМАНИЕ! ПЕРЕД НАЧАЛОМ РАБОТЫ ПРОВЕРЬТЕ НАЛИЧИЕ СМАЗКИ В РЕДУКТОРЕ!!!**

9. Подшипники электродвигателя смазываются раз в год при проведении ТО.

5. Меры безопасности

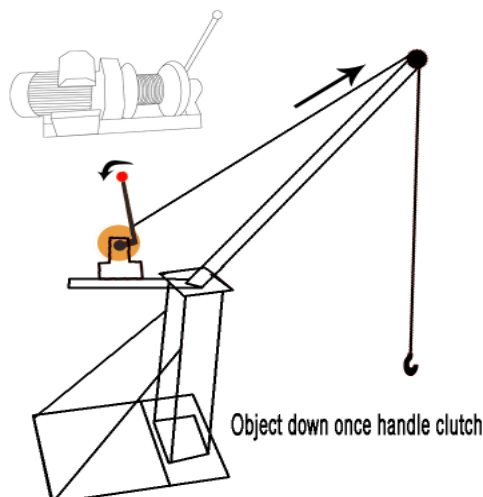
1. Данная электрическая лебедка создана для операций тяги и подъема грузов. Запрещено использовать данное оборудование для тяги, подъема, транспортировки людей или работать в местах, где под поднимаемым грузом, могут находиться люди.
2. Работайте и обслуживайте лебедку в соответствии с инструкцией. Не допускайте детей и посторонних лиц, незнакомых с данной инструкцией, к управлению лебедкой. Лебедка может стать причиной ранений.
3. Проверьте работу лебедки во всех режимах. Прекратите использование при любых повреждениях.
4. Не превышайте разрешенную нагрузку.
5. Не присоединяйте груз к полностью размотанному канату.
Оставляйте как минимум пять полных витков на барабане.
6. Не работайте с лебедкой, находясь под действием алкоголя.
7. При работе с канатом используйте перчатки.
8. Держитесь на расстоянии от троса и лебедки во время работы.
9. Не тяните груз до того, как выполнены все действия по его надежному закреплению.
10. Не используйте поврежденный трос.
11. Не направляйте трос руками, не стойте на стороне каната лебедки.
12. Не оставляйте груз, висящий на тросе, без присмотра.
13. После окончания работы или в перерыве груз не должен оставаться в поднятом состоянии.
14. Запрещается выравнивание груза на весу.
15. Запрещается проводить ремонт механизма при поднятом грузе.
16. Оператор может начать двигать груз только после того, как убедится, что в зоне опасности отсутствуют люди и груз не перевернется.
17. Если лебедка не может сдвинуть груз с места, отключите лебедку нажатием кнопки на пульте. Выявите причины, по которым он не двигается.
18. Для обеспечения безопасности работы лебедки в ее линии электропередачи должен быть установлен дополнительный автоматический выключатель, соответствующий мощности двигателя.

Безопасность работы

1. Оператор должен соблюдать следующие требования:

- 1) Обладать практическими знаниями о машинах и электроприборах, быть физически здоровым.
- 2) быть знакомым с конструкцией электрической лебедки, характеристиками, правилами техники безопасности, инструкциями и т. д.;

Изображение работы сцепления



При нажатии рукоятки объект опускается

7. Техническое обслуживание

1. Для обеспечения безопасного и правильного использования канатной тали необходимо регулярно заливать смазку на литол, солидол (или ее аналоги) в редуктор. Максимальный срок службы смазки не должен превышать полугода.
2. Канат должен поддерживаться в хорошем состоянии, иначе он может начать ржаветь и откручиваться.
3. При любом сбое в нормальной работе немедленно проведите проверку и отремонтируйте оборудование. Продолжение использования строго запрещено.
4. Демонтаж и ремонт
5. Прежде всего, отключите электропитание и открутите три гайки на стойке торцевой крышки мотора, затем отсоедините крышку от мотора. Выньте муфту (проверьте в случае повреждения) из барабана. Используйте плоскогубцы для стопорных колец, чтобы снять подшипник.

8. Правила хранения

Тельфер до эксплуатации должен храниться в упакованном виде в тарном ящике в закрытом помещении или под навесом.

9. Гарантийные обязательства

ВНИМАНИЕ! Любое вмешательство в конструкцию и попытка самостоятельного ремонта электротали модели КСД-М без ведома сервисного центра дает право Фирме-Продавцу отказать Покупателю в гарантийном ремонте изделия.

1. Гарантийный срок устанавливается 12 месяцев со дня продажи конечному потребителю, но не более 30 месяцев со дня изготовления и 300 часов работы.
2. Гарантия не распространяется на повреждения, возникшие в результате естественного износа, плохого ухода, неправильного использования или небрежного обращения, а также являющиеся следствием несанкционированного вмешательства в устройство изделия лиц, не имеющих специального разрешения на проведение ремонта.
3. В целях определения причин отказа и/или характера повреждений изделия производится техническая экспертиза сроком 14 рабочих дней. По результатам экспертизы принимается решение о замене/ремонте изделия. При этом изделие принимается на экспертизу только при наличии паспорта с отметкой о дате продажи и штампом организации-продавца.

10. Отметки о продаже.

С требованиями безопасности, рекомендациями по уходу и с условиями гарантии ознакомлен и согласен.

Претензий к внешнему виду и комплектности поставки не имею.

Продавец _____

Покупатель _____

-

Дата продажи « _____ » _____ 202 г.