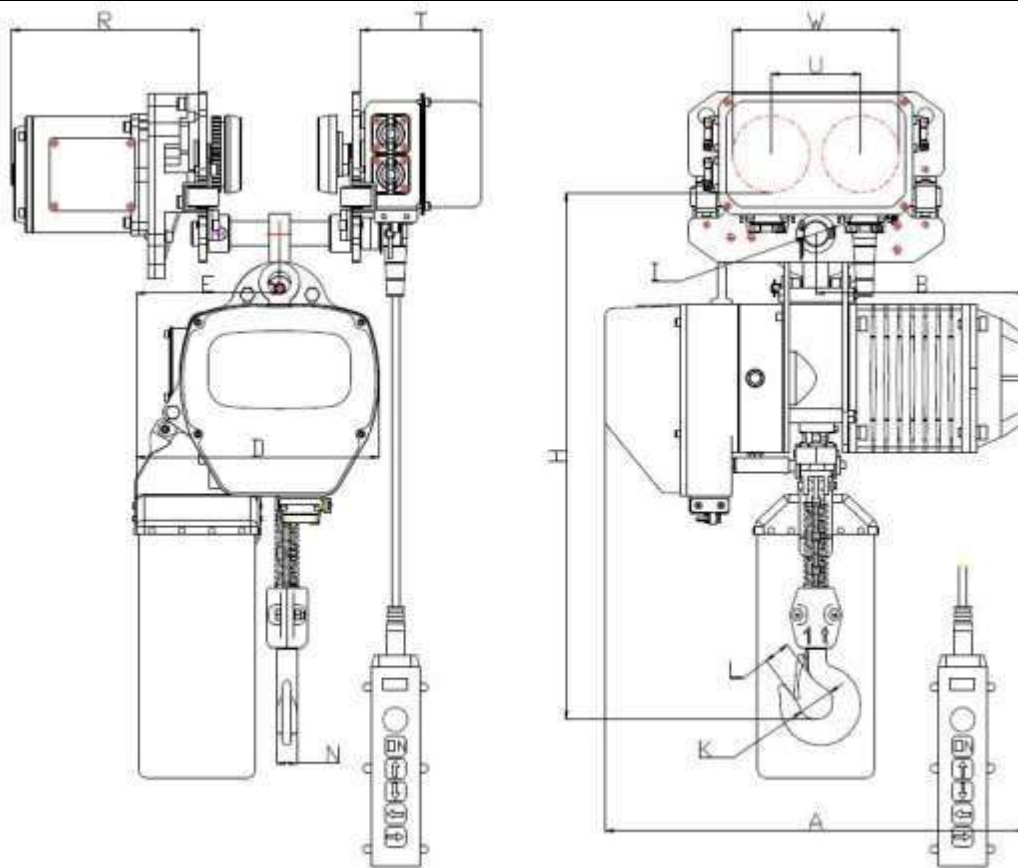


ЦЕПНЫЕ ЭЛЕКТРИЧЕСКИЕ ТАЛИ EURO-LIFT Г/п 0,25; 0.5; 1.0; 1.5тн;

Полиспаст 1/1

В стандартной комплектации: концевой выключатель подъема, пыле-влагозащита IP 54, Режим работы FEM 9.511-1Am, пульт 4х кнопочный, Класс изоляции F, Напр. 380В, 50 Гц.

Euro-Lift.ru одна скорость подъема	Одна скорость подъема				две скорости подъема			
	0.25-01	0.5-01	01-01	1,5-01	0.25-01D	0.5-01D	01-01D	1,5-01D
Грузоподъемность (т)	0,5	0,5	1	1,5	0,25	0,5	1	1,5
Скорость подъема м/мин	7,2	7,2	6,8	8,8	7,2/2,4	7,2/2,4	6,9/2,3	8,8/2,9
Мощность двигателя (кВт)	1,1	1,1	1,5	3,0	1,1/0,37	1,1/0,37	1,8/0,6	3,0/1,0
Скорость вращения двигателя (об/мин)	1440	1440	1440	1440	1440	1440	1440	1440
Скорость передвижения (м/мин)	11м/мин	11м/мин	11м/мин	11м/мин	11м/мин	11м/мин	11м/мин	11м/мин
Напряжение управления (В)	24В	24В	24В	24В	24В	24В	24В	24В
Количество цепей	1	1	1	1	1	1	1	1
Диаметр цепи (мм)	6,3	6,3	7,1	10	6,3	6,3	7,1	10
Вес НЕТТО (кг)	47	47	65	108	54	54	75	128
Размер балки, мм	75-125	75-125	75-178	82-178	75-125	75-125	75-178	82-178



ТИП	H	A	B	D	E	I	K	L	N	W	U	R	T
0.25-01	635	460	230	288	165	∅31	∅35	28	20	206	111	231	149
0.5-01	635	460	230	288	165	∅31	∅35	28	20	206	111	231	149
0.1-0.1	650	520	260	300	176	∅31	∅42	32	25	206	111	231	149
1.5-0.1	660	460	230	288	165	∅36	∅50	39	30	237	127	231	149

Производитель оставляет за собой право внесения изменений в параметры тельфера, указанные в опросном листе