

ПАСПОРТ И РУКОВОДСТВО ПОЛЬЗОВАТЕЛЯ
ТАЛЬ ЭЛЕКТРИЧЕСКАЯ ЦЕПНАЯ СЕРИИ ННВВ



Оглавление

■ Введение	3
■ Меры предосторожности	4
Глава 1 Правила эксплуатации	4
Глава 2 Периодическая проверка	6
Глава 3 Причины и способы устранения неисправностей	14

■ Заявление об ограничении ответственности

- Мы не несем никакой ответственности за ущерб, причиненный в результате пожара, землетрясения, удара молнии или других стихийных бедствий, действий третьих лиц, несчастных случаев, намеренных действий пользователя, небрежности или неправильного использования, или другой ущерб, вызванный условиями, не соответствующими требуемым условиям эксплуатации.
- Мы не несем ответственности за сопутствующие убытки, вызванные использованием этого продукта или невозможностью его использования, например такие как потеря деловых интересов, приостановка бизнеса, повреждение поднимаемых грузов и т. д.).
- Мы не несем ответственности за ущерб, причиненный из-за несоблюдения указаний, содержащихся в руководстве по эксплуатации или при использовании оборудования не по назначению.
- Компания не несет ответственности за механические неисправности, вызванные обстоятельствами, не связанными с Компанией.

■ Ограничения по использованию

- Не используйте данное оборудование для перевозки или перемещения людей, поскольку данный продукт не предназначен для транспортировки людей.
- Оборудование предназначено для вертикального подъема и опускания, горизонтальной погрузки и разгрузки в нормальных условиях эксплуатации. Пожалуйста, не используйте данное оборудование не по назначению.
- Не используйте данное оборудование как часть немеханических устройств с подвижными грузами.

■ Руководство по эксплуатации

- Пожалуйста, внимательно прочтите данное руководство по эксплуатации и другие руководства пользователя и полностью изучите их содержание перед тем, как приступить к работе и использовать наши продукты.
- Пожалуйста, наденьте защитную одежду и защитные приспособления перед началом работы с нашими продуктами.

■ Меры предосторожности

- Использование любого подъемного оборудования связано с риском нанесения ущерба персоналу или имуществу.
- Риск причинения ущерба значительно возрастает в случае несоблюдения оператором инструкций по эксплуатации и мер предосторожности. Для обеспечения безопасной работы каждый оператор должен ознакомиться с содержанием всех руководств пользователя и мерами предосторожности перед началом работы с оборудованием.



Предупреждающие символы в тексте данного руководства (такие, как указано в этой рамке) и выделение текста в рамку говорит о том, что такой текст является чрезвычайно важной инструкцией по безопасности или мерой предосторожности. Операторы должны строго следовать таким инструкциям, поскольку их нарушение может угрожать безопасности жизни и имущества вас или других людей. Поэтому убедительно просим вас внимательно ознакомиться с руководствами пользователя и мерами предосторожности перед началом работы с цепной электроталью.



■ Введение

Данное руководство содержит указания по правильной установке, эксплуатации и обслуживанию наших электрических цепных талей и обеспечивает максимальную безопасность, эффективность и экономичность при работе с вашей электрической талью.

Пожалуйста, внимательно ознакомьтесь с содержанием нашего руководства, правилами эксплуатации, режимами работы и порядком проведения профилактического обслуживания, прежде чем приступить к эксплуатации оборудования, чтобы обеспечить его надежную и эффективную работу.

Для приобретения необходимых запасных частей в кратчайшие сроки, просим связаться с нами и предоставить следующую информацию:

- (1) Тип и модель оборудования
- (2) Серийный номер изделия
- (3) Наименование частей, которые требуется заменить (лучше приложить разъяснения)

Вы будете приятно удивлены разнообразием и качеством услуг, предоставляемых нашим клиентам после покупки электроталей.

Если у вас есть какие-либо сомнения, пожалуйста, свяжитесь с нами:



(Печать дилера)

■ Меры предосторожности

Глава 1 Правила эксплуатации 1

. Основные технические характеристики

1.1 Таблица спецификаций

Подходит для всех типов наших цепных электрических талей.

1-1

Наименование		Характеристики	
Диапазон рабочих температур (°C)		от -20 до +40	
Диапазон рабочей влажности (%)		85 либо ниже	
Класс защиты	Таль	IP54	
	Кнопочный переключатель	IP54	
Мощность		3 фазы, 200~600 В, 50/60 Гц	
Уровень шума (дБ)	Односкоростная таль	81	
	Двухскоростная таль	81	
Характеристики цепи	Предельная допустимая нагрузка	Диаметр (мм)	Калибр цепи (мм)
	0,3, 0,5	Ø6,3	19
	1т, 2т, 3т	Ø7,1	21
	1,5т, 2т	Ø10,0	30
	2,5т, 3т, 5т, 7,5т, 10т, 15т, 25т	Ø11,2	34

- Замечания:
- (1) Если рабочая температура и влажность выходят за рамки приведенной выше таблицы, пожалуйста, свяжитесь с НАШИМ агентством для получения более подробной информации.
 - (2) Предполагаемое использование: наши тали предназначены для подъема и опускания грузов в обычных атмосферных и рабочих условиях.
 - (3) Уровень шума измеряется при нормальном уровне на расстоянии одного метра от рабочего места тали, при работе тали в нормальном режиме.

1.2 Механические характеристики и срок службы

Мы можем гарантировать надежность и безопасность цепных электроталей в течение указанного срока службы только при условии соблюдения оператором следующих правил эксплуатации.

Наши электрические цепные тали классифицируются как группа 1Am в соответствии со стандартами FEM (FEM 9.511).

Среднее количество часов работы в день и общее количество часов работы рассчитывается с учетом распределения нагрузки.

Уровень нагрузки	Определение	Кубическое значение	Среднее время работы в день (часы)					
			≤ 2	2-4	4-8	8-16	≤ 16	>16
1 (низкий)	Механизм и детали часто подвергаются небольшой нагрузке, и макс. нагрузка происходит только в исключительных случаях.	$K \leq 0,50$	≤ 2	2-4	4-8	8-16	≤ 16	>16
2 (средний)	Механизм и детали часто подвергаются небольшой нагрузке, и иногда макс. нагрузке.	$0,50 < k \leq 0,63$	≤ 1	1-2	2-4	4-8	8-16	≤ 16
3 (высокий)	Механизм и детали часто подвергаются средней и высокой нагрузке.	$0,63 < k \leq 0,80$	$\leq 0,5$	0,5-1	1-2	2-4	4-8	8-16
4 (перегруз)	Механизм и детали часто подвергаются максимальной или близкой к максимальной нагрузке.	$0,80 < k \leq 1,00$	$\leq 0,25$	0,25-0,5	0,5-1	1-2	2-4	4-8
			1Bm	1Am	2 м	3 м	4 м	5 м



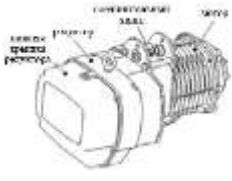

Основание для выбора двигателей для подъемного оборудования

Группа		Прерывистый режим работы			Кратковременный режим работы
F.E.M	ISO	Циклы/ч	Пуски/ч	(ED%)	Период работы в мин
1 DM	M1	15	90	15	7,5
1 CM	M2	20	120	20	7,5
1 BM	M3	25	250	25	15
1 AM	M4	30	180	30	15
2 M	M5	40	240	40	30
3 M	M6	50	300	50	30
4 M	M7	60	360	60	60
5 M	M8	60	360	60	>60

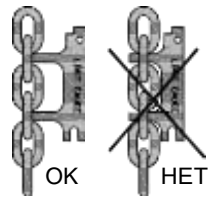
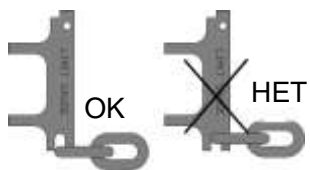
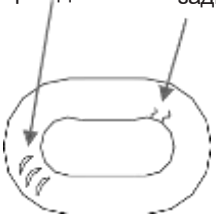


Глава 2 Периодическая проверка

2. Периодическая проверка

2.1 Ежедневная проверка цепной электротали


Наименование	Методы проведения проверки	Стандарты	Исправление отклонений
Маркировка, такая как заводские таблички, этикетки и т. д.		 <ul style="list-style-type: none"> · Не оторваны и читабельны. 	Очистка, восстановление и замена. Пожалуйста, укажите серийный номер для замены.
Деформация или повреждение частей корпуса	<ul style="list-style-type: none"> · Визуальный осмотр 	<ul style="list-style-type: none"> · Отсутствие заметных деформаций, повреждений, дефектов и трещин. 	Произведите замену частей, имеющих деформации, повреждения, дефекты и трещины
Ослабленные болты, гайки и шайбы ослаблены или отсутствуют	<ul style="list-style-type: none"> · Визуальный осмотр и проверка с использованием инструментов 	<ul style="list-style-type: none"> · Правильная и надежная установка. <p>Ослабление даже небольшого болта может привести к отказу всего оборудования.</p> <p>Поэтому следите за точностью и надежностью при установке.</p> <p>В противном случае это может привести к серьезным травмам или летальному исходу.</p>	Точность установки

ЦЕПНАЯ ЭЛЕКТРОТАЛЬ


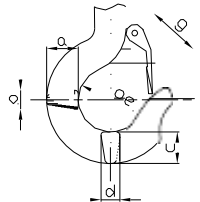
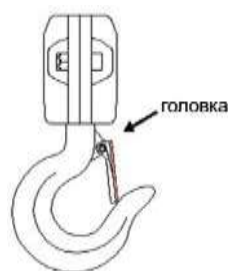
Наименование	Методы проведения проверки	Стандарты	Исправление отклонений
Увеличение шага цепи	· Проверить с помощью измерительного инструмента		
Истирание диаметров цепи	· Проверить с помощью измерительного инструмента		
деформация, повреждение, перекручивание	· Визуальный осмотр повреждение задир  Визуально проверьте цепь на предмет прилипания сварочных брызг.	· Отсутствие глубоких порезов. · Отсутствие деформации. · Отсутствие сварочных брызг. · Отсутствие перекручивания. · Отсутствие задиров.	Заменить грузовые цепи
Ржавчина и коррозия	· Визуальный осмотр	· Отсутствует заметная ржавчина и коррозия.	Заменить грузовые цепи
Искажение	· Визуальный осмотр	· Отсутствие перекоса из-за перекатывания нижнего блока в моделях с двойной цепью. 	Скорректировать перекос
Подача масла	· Визуальный осмотр	· Достаточная смазка. 	Загрязнение смазкой

* LIMIT GAUGE – ОГРАНИЧИТЕЛЬНЫЙ КАЛИБР

ЦЕПНАЯ ЭЛЕКТРОТАЛЬ

Наименование	Методы проведения проверки	Стандарты	Исправление отклонений																																																																		
Концевой выключатель	· Проверить нажатием кнопки	· Оставить включенным, пока не сработают верхний и нижний ограничители и автоматически не отключат мотор.	Произведите замену концевого выключателя, Разобрать и очистить ограничительный рычаг																																																																		
Подтверждение перемещения	· Проверить нажатием кнопки	<ul style="list-style-type: none"> · Грузовая цепь легко наматывается. · Направление движения соответствует функционалу кнопок. · Мотор останавливается сразу же после нажатия «стоп». · Все перемещения останавливаются сразу же после нажатия кнопки экстренного останова. · Нажатие любых других кнопок не приводит к началу движения, когда нажата кнопка экстренного останова. · При отжати кнопки экстренного останова все функции возвращаются к нормальной работе. 																																																																			
Тормоз	· Проверить нажатием кнопки	<ul style="list-style-type: none"> · Тормоз срабатывает быстро, и нижний крюк прекращает движение сразу после остановки работы. <p>(Величина перемещения грузовой цепи находится в пределах от 2 до 3 звеньев)</p>																																																																			
Цепная пружина	<ul style="list-style-type: none"> · Проведите визуальный осмотр и измерение 	<table border="1"> <thead> <tr> <th rowspan="2">Модель</th> <th rowspan="2">Производительность</th> <th colspan="2">Длина пружины</th> </tr> <tr> <th>Стандарт</th> <th>Ограничения</th> </tr> </thead> <tbody> <tr><td>KSN 0.25-01P</td><td>0,25т</td><td>145</td><td>140</td></tr> <tr><td>KSN0 01-01</td><td>1т</td><td>145</td><td>140</td></tr> <tr><td>KSN0 02-02</td><td>2т</td><td>145</td><td>140</td></tr> <tr><td>KSN0 03-03</td><td>3т</td><td>145</td><td>140</td></tr> <tr><td>KSN0 1.5-01</td><td>1,5т</td><td>135</td><td>129</td></tr> <tr><td>KSN0 02-01</td><td>2т</td><td>135</td><td>129</td></tr> <tr><td>KSN0 2.5-01</td><td>2,5т</td><td>160</td><td>152</td></tr> <tr><td>KSN0 03-01</td><td>3т</td><td>160</td><td>152</td></tr> <tr><td>KSN0 03-02</td><td>3т</td><td>135</td><td>129</td></tr> <tr><td>KSN0 05-02</td><td>5т</td><td>160</td><td>152</td></tr> <tr><td>KSN0 7.5-03</td><td>7,5т</td><td>160</td><td>152</td></tr> <tr><td>KSN0 10-04</td><td>10т</td><td>160</td><td>152</td></tr> <tr><td>KSN0 15-06</td><td>15т</td><td>160</td><td>152</td></tr> <tr><td>KSN0 20-08</td><td>20т</td><td>160</td><td>152</td></tr> <tr><td>KSN0 25-10</td><td>25т</td><td>160</td><td>152</td></tr> </tbody> </table>	Модель	Производительность	Длина пружины		Стандарт	Ограничения	KSN 0.25-01P	0,25т	145	140	KSN0 01-01	1т	145	140	KSN0 02-02	2т	145	140	KSN0 03-03	3т	145	140	KSN0 1.5-01	1,5т	135	129	KSN0 02-01	2т	135	129	KSN0 2.5-01	2,5т	160	152	KSN0 03-01	3т	160	152	KSN0 03-02	3т	135	129	KSN0 05-02	5т	160	152	KSN0 7.5-03	7,5т	160	152	KSN0 10-04	10т	160	152	KSN0 15-06	15т	160	152	KSN0 20-08	20т	160	152	KSN0 25-10	25т	160	152	Замените цепную пружину
Модель	Производительность	Длина пружины																																																																			
		Стандарт	Ограничения																																																																		
KSN 0.25-01P	0,25т	145	140																																																																		
KSN0 01-01	1т	145	140																																																																		
KSN0 02-02	2т	145	140																																																																		
KSN0 03-03	3т	145	140																																																																		
KSN0 1.5-01	1,5т	135	129																																																																		
KSN0 02-01	2т	135	129																																																																		
KSN0 2.5-01	2,5т	160	152																																																																		
KSN0 03-01	3т	160	152																																																																		
KSN0 03-02	3т	135	129																																																																		
KSN0 05-02	5т	160	152																																																																		
KSN0 7.5-03	7,5т	160	152																																																																		
KSN0 10-04	10т	160	152																																																																		
KSN0 15-06	15т	160	152																																																																		
KSN0 20-08	20т	160	152																																																																		
KSN0 25-10	25т	160	152																																																																		

ЦЕПНАЯ ЭЛЕКТРОТАЛЬ

Наименование	Методы проведения проверки	Стандарты	Исправление отклонений																																																															
<p>Истирание и раскрытие крюка</p> 	<ul style="list-style-type: none"> Проведите визуальный осмотр и измерение штангенциркулем 	<ul style="list-style-type: none"> Заметное раскрытие отсутствует Заметное истирание отсутствует <table border="1"> <thead> <tr> <th>нагрузка</th> <th>a</th> <th>b</th> <th>c</th> <th>d</th> <th>e</th> <th>g</th> </tr> </thead> <tbody> <tr> <td>0,25</td> <td>27</td> <td>18</td> <td>25</td> <td>17</td> <td>35</td> <td>28</td> </tr> <tr> <td>1</td> <td>34</td> <td>24</td> <td>30</td> <td>24</td> <td>42</td> <td>32</td> </tr> <tr> <td>2</td> <td>46</td> <td>29</td> <td>39</td> <td>30</td> <td>49</td> <td>40</td> </tr> <tr> <td>3</td> <td>56</td> <td>35</td> <td>49</td> <td>34</td> <td>59</td> <td>48</td> </tr> <tr> <td>5</td> <td>67</td> <td>43</td> <td>57</td> <td>44</td> <td>60</td> <td>48</td> </tr> <tr> <td>7,5 10</td> <td>82</td> <td>55</td> <td>80</td> <td>48</td> <td>85</td> <td>80</td> </tr> <tr> <td>15</td> <td>110</td> <td>78</td> <td>120</td> <td>80</td> <td>120</td> <td>90</td> </tr> <tr> <td>20 25</td> <td>142</td> <td>95</td> <td>155</td> <td>98</td> <td>150</td> <td>115</td> </tr> </tbody> </table>	нагрузка	a	b	c	d	e	g	0,25	27	18	25	17	35	28	1	34	24	30	24	42	32	2	46	29	39	30	49	40	3	56	35	49	34	59	48	5	67	43	57	44	60	48	7,5 10	82	55	80	48	85	80	15	110	78	120	80	120	90	20 25	142	95	155	98	150	115	
нагрузка	a	b	c	d	e	g																																																												
0,25	27	18	25	17	35	28																																																												
1	34	24	30	24	42	32																																																												
2	46	29	39	30	49	40																																																												
3	56	35	49	34	59	48																																																												
5	67	43	57	44	60	48																																																												
7,5 10	82	55	80	48	85	80																																																												
15	110	78	120	80	120	90																																																												
20 25	142	95	155	98	150	115																																																												
<p>Деформация, повреждения и коррозия</p>	<ul style="list-style-type: none"> Визуальный осмотр 	<ul style="list-style-type: none"> Отсутствует заметная деформация, повреждения и коррозия. 	<p>Произведите замену крюка</p>																																																															
<p>Предохранительный блок крюка</p>	<ul style="list-style-type: none"> Проведите визуальный осмотр, сверните и разверните крюк 	<ul style="list-style-type: none"> Точно складывается внутрь крюка Деформация отсутствует, подвижность не нарушена <p style="text-align: center;">Опасно</p> <ul style="list-style-type: none"> Не используйте крюк с ослабленным предохранительным блоком. <p>В противном случае это может привести к серьезным травмам или летальному исходу.</p>	<p>Произведите замену предохранительного блока крюка</p>																																																															
<p>Перемещение крюка (вращение)</p>	<ul style="list-style-type: none"> Проведите визуальный осмотр и поверните вручную 	<ul style="list-style-type: none"> Заметный промежуток между нижней верхней опорой отсутствует. Одинаковое расстояние справа и слева Легко поворачивается на 360°. 	<p>Произведите замену крюка</p>																																																															

2.2 Распаковка

После распаковки внимательно проверьте внешний вид кабеля, коробки передач и корпуса двигателя.

Также проверьте количество указанных ниже предметов.

Каждый комплект нашей тали должен включать следующие стандартные запасные части:

1. Мешок (коробка) для цепи	1 шт.
2. Кабель управления	1 метр
3. Кнопочный переключатель	1 шт.

2.3 Напряжение питания



УВЕДОМЛЕНИЕ

Если напряжение питания превышает $\pm 10\%$ по сравнению со стандартным напряжением, эксплуатация при таком напряжении может привести к повреждению двигателя. Поэтому перед началом эксплуатации оператору необходимо убедиться в том, что характеристики питания соответствуют стандарту.

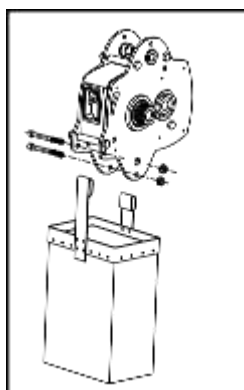
2.4 Установка



ВНИМАНИЕ

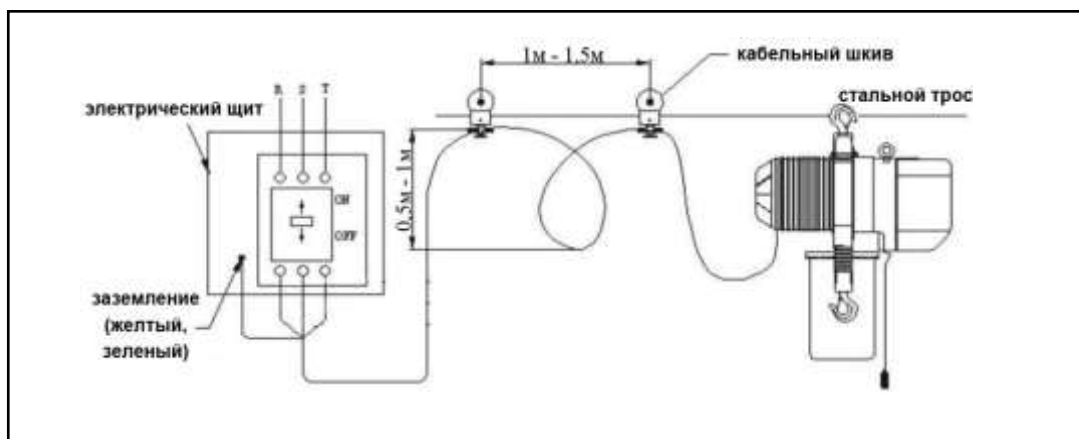
Подключение оборудования к источнику питания до завершения его установки строго запрещено.

(1) Мешок для цепи в сборе







ЦЕПНАЯ ЭЛЕКТРОТАЛЬ

(2) Включите электропитание подъемника и нажмите кнопку (только для профессионального персонала).

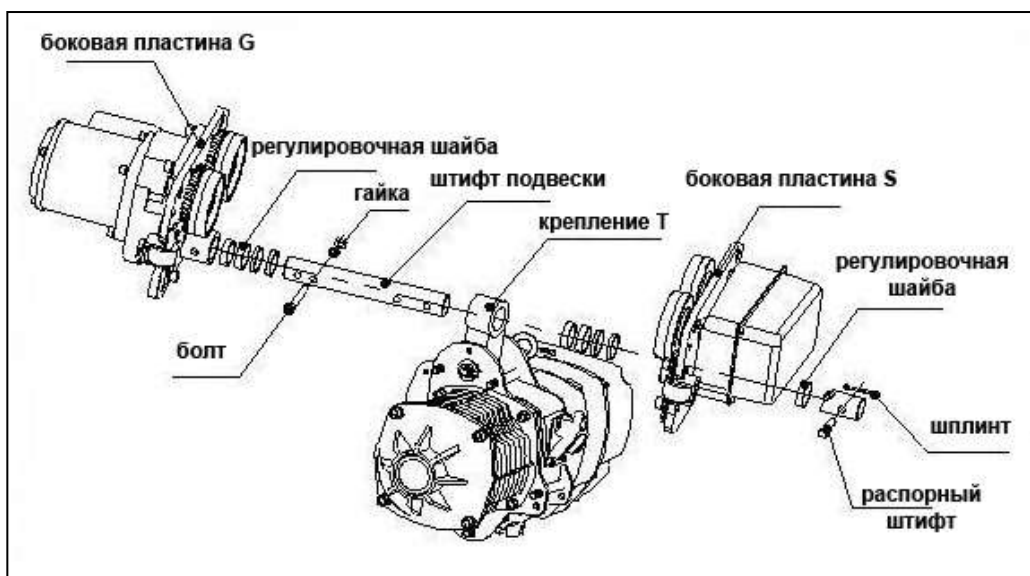


(3) Эксплуатационные испытания

- (a) Нажмите кнопку  и дайте крюку опуститься до тех пор, пока ограничительная пружина не коснется концевого выключателя, двигатель остановится автоматически.
- (b) Нажмите кнопку  и подождите, пока цепь полностью не соберется в цепной мешок и мотор не остановится.
- (c) Проверьте работу переключателя аварийной остановки (если дополнительно приобретен переключатель аварийной остановки) Нажмите кнопку  или , одновременно нажав кнопку аварийного останова. Проверьте, остановилась ли таль сразу после нажатия кнопки аварийного останова или нет, и проверьте, чтобы таль не запускалась снова при нажатии этой кнопки. Поверните выключатель аварийной остановки по часовой стрелке, верните его в исходное положение. Когда он отскочит назад, таль можно будет снова запустить. Если какая-либо из вышеперечисленных проверок завершилась неудачно, проверьте распределительную цепь и автоматическую блокировку аварийного выключателя.
- (d) Проверьте состояние смазки грузовой цепи (грузовую цепь смазывают перед поставкой, но к моменту поставки смазка может высохнуть). Для смазки цепи можно использовать любые имеющиеся у вас смазочные материалы. Мы предлагаем влить немного смазки в мешок для цепи, чтобы защитить грузовую цепь.
- (e) Проверьте направление проушин цепи. Все точки сварки должны смотреть в одном направлении. Таль не может работать должным образом и с полной эффективностью, если все проушины сварочной цепи не находятся на одной линии.

2.5 Установка тележки

- (1) Установите тележку
 - 1) Вставьте штифт подвески в боковую пластину G и зафиксируйте ее при помощи болтов и гаек.
 - 2) Установите штифт подвески с помощью регулировочного диска.
 - 3) Установите штифт подвески в крепление T. Таблички на тали и на тележке должны смотреть в одном направлении.
 - 4) Установите дополнительные прокладки в ось подвески, прежде, чем вставить ее в боковую пластину S.
 - 5) Установите внешнюю регулировочную шайбу и распорный штифт в штифт подвески и вставьте шплинт в распорный штифт. При установке распорного штифта проверьте, чтобы шплинт был виден с левой стороны распределительного блока тележки.



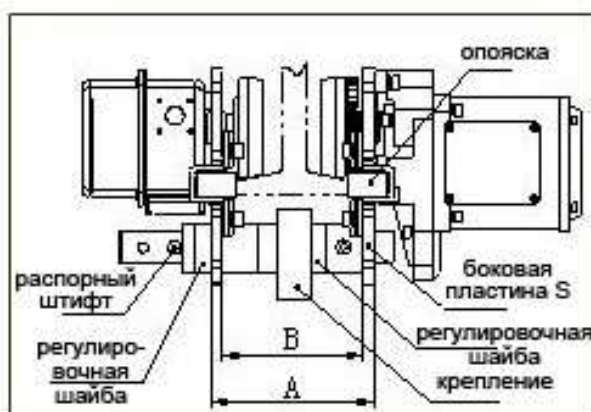
- (2) Отрегулируйте ширину тележки

Отрегулируйте ширину тележки в соответствии с рисунком ниже, чтобы получить соответствующий зазор.

Размер А - это размер, когда две боковые пластины полностью выходят наружу.

Размер А должен быть приблизительно равен В (ширина фланца рельса) + 4 мм.

Отрегулируйте размер А, увеличивая или уменьшая размер регулировочной шайбы. Вставьте шплинт в распорный штифт и загните два конца шплинта, если размер А подходит.





ВНИМАНИЕ

Гайка должна быть крепко закручена, вставьте шплинт и полностью загните края.

(3) Установите тележку на балку.

1) Установите тележку на конце балки и затем переместите тележку, уже соединенную с талью, в соответствующее место. Это самый удобный способ.

2) Если первый метод недоступен, следуйте инструкции на рисунках 5-9.

a) Извлеките стопор тормоза из отверстия А на штифте подвески и вставьте его в отверстие В. Снова вставьте шплинт и полностью согните его.

b) Вытяните боковую пластину S и G наружу, затем приподнимите тележку, пока колесо и поверхность планетарной передачи не будут находиться в одной горизонтальной плоскости. Поместите колесо передачи боковой пластины G на поверхность передачи.

c) Удерживайте боковую пластину G и не дайте ей упасть. Сильнее нажмите на боковую пластину S и поместите ее вращающееся колесо на поверхность балки.

d) Извлеките тормозной стопор из отверстия В и вставьте в отверстие А. Не забудьте загнуть шплинт.



Глава 3 Причины и способы устранения неисправностей

3. Устранение неисправностей

3.1 Схема электрических соединений

- (1) Схема подключения в 2 направлениях для одинарной скорости --- 15
- (2) Схема подключения в 4 направлениях для одинарной скорости --- 16
- (3) Схема подключения в 6 направлениях для одинарной скорости --- 17
- (4) Схема подключения в 2 направлениях для двойной скорости----- 18
- (5) Схема подключения в 4 направлениях для двойной скорости----- 19
- (6) Схема подключения в 6 направлениях для двойной скорости----- 20
- (7) схема электрических соединений для однофазного мотора----- 21

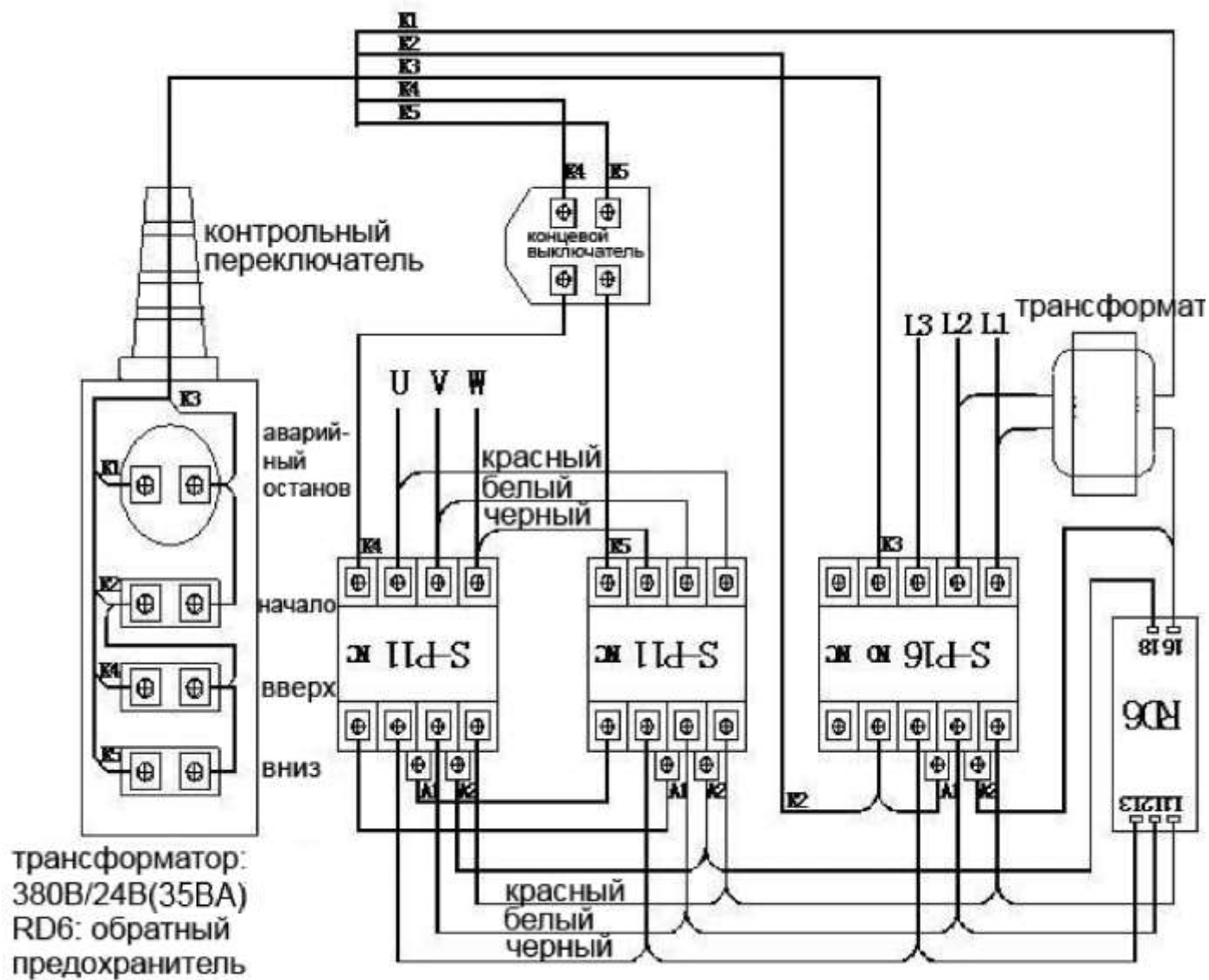
Вышеупомянутые схемы подключения приведены только для справки, пользователь должен использовать ту схему, которая находится внутри электрического шкафа.

Электротехнические характеристики:

- (a) 3-фазный
- (b) Частота
- (c) Одиночное или двойное напряжение

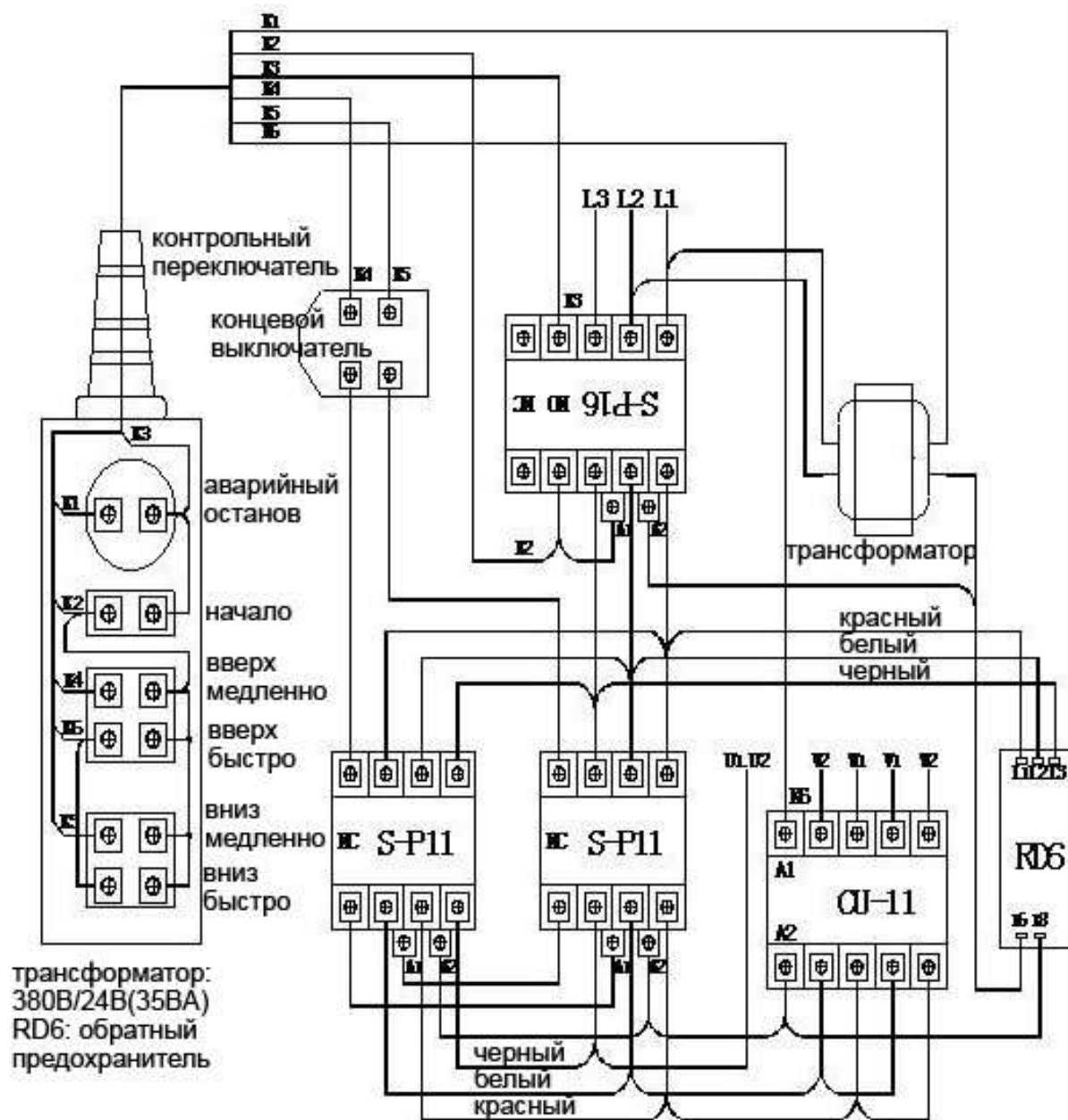
3ф 220В/380В	3ф 220В/440В	3ф 230В/460В

(1) Схема подключения в 2 направлениях для одинарной скорости

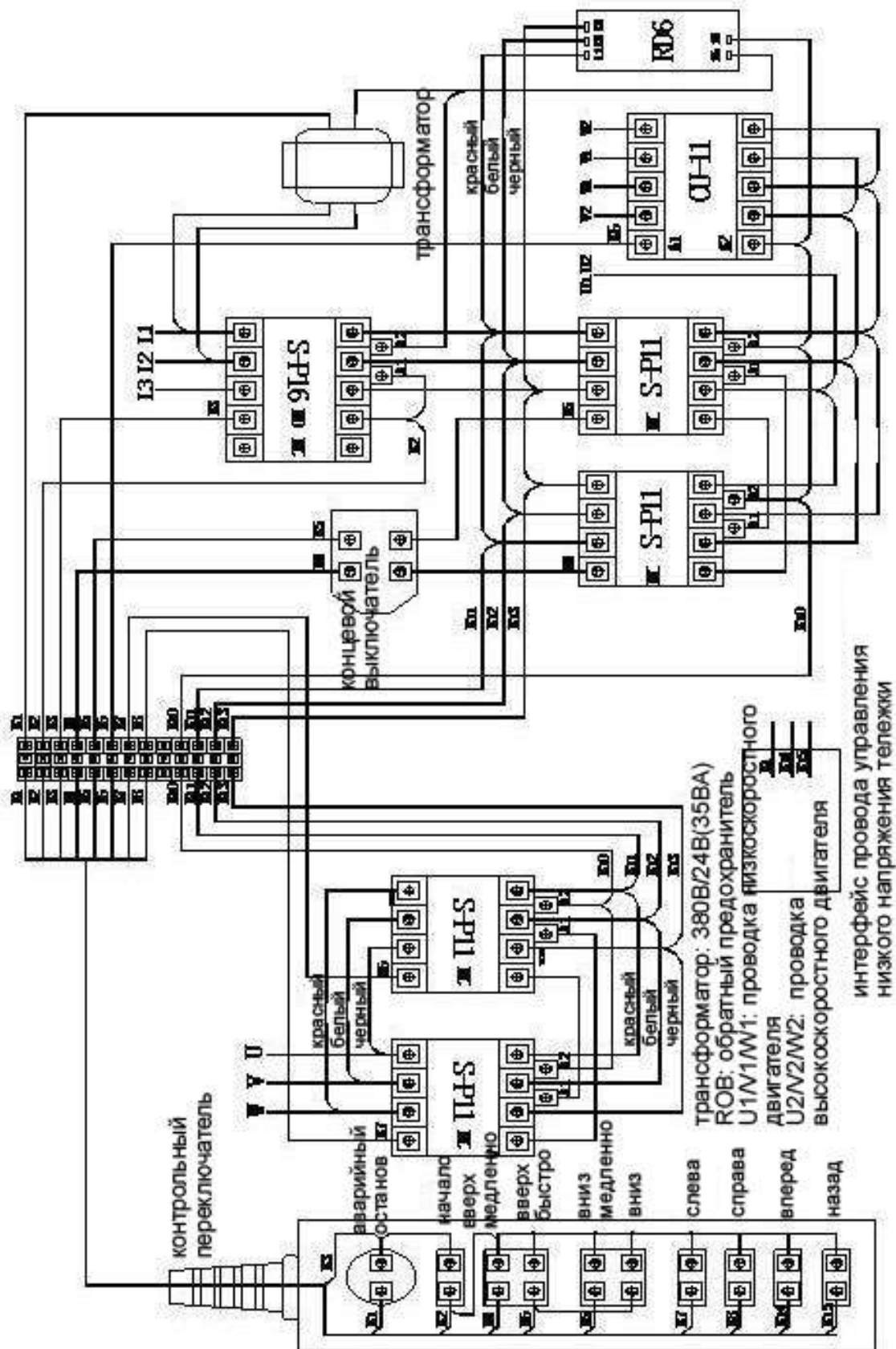


«e.stop» означает аварийный останов

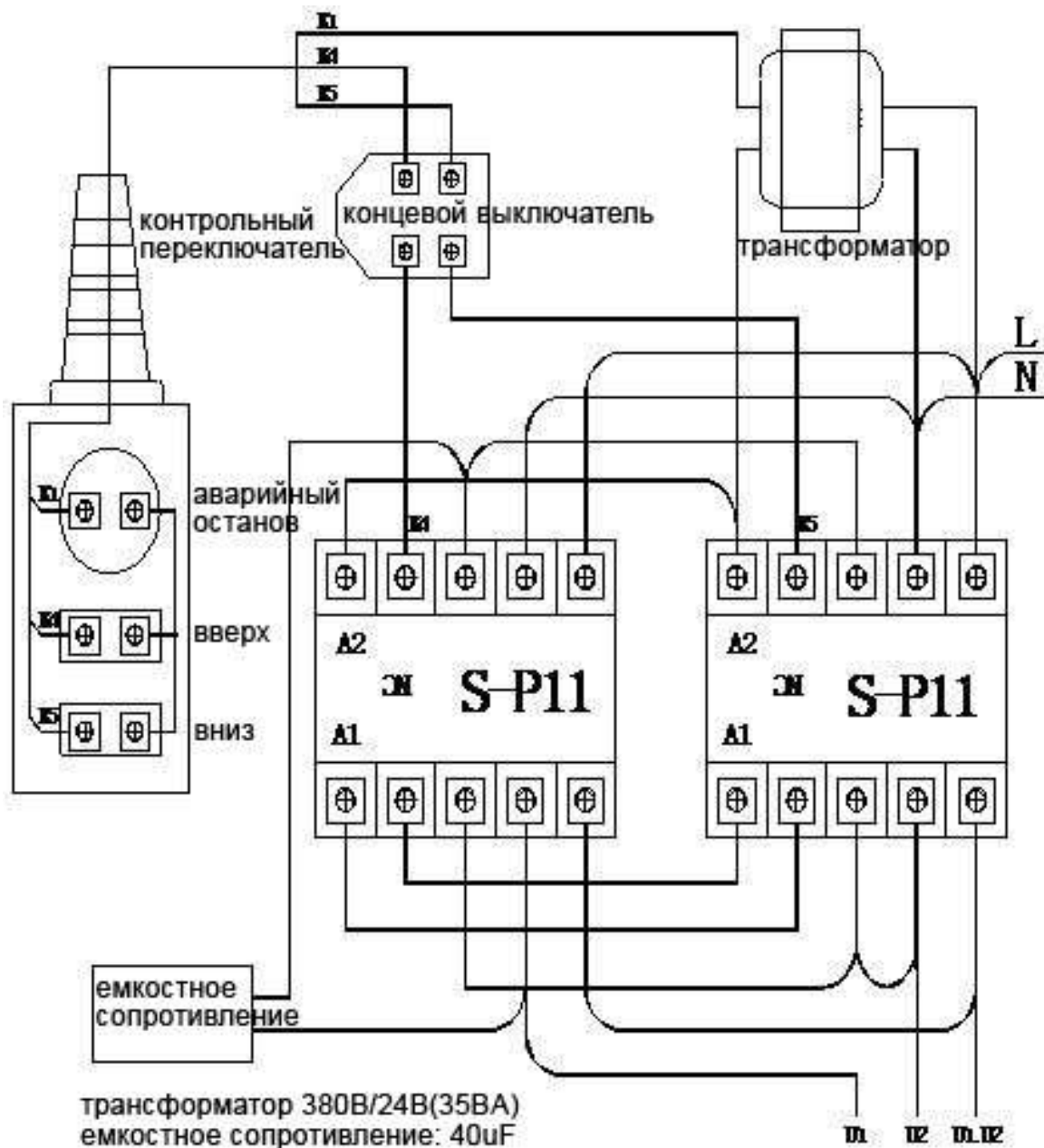
(4) Схема подключения в 2 направлениях для двойной скорости



(6) Схема подключения в 6 направлениях для двойной скорости



(7) схема электрических соединений для однофазного мотора



3.2 Причина отказа и контроль

Неисправности			Основная причина	Пункты для проверки	Замечания
Не может работать без нагрузки	Тормоз работает беззвучно	Пускатель не издаёт звуков	Превышение напряжения	Мощность	
			Обрыв рабочей цепи, перегорание электрических частей	Электропитание	
				Внутренняя проводка	
				Замыкатель	
				Трансформатор	
				Ограничительный переключатель движения вверх и вниз	
	Кнопочный переключатель				
	Замыкатель исправен	Обрыв силовой цепи, перегрев двигателя, тормоза	Двигатель		
			Тормоз		
			Внутренняя проводка		
Тормоз исправен	Перегрев сломанного подшипника ведущей части	Замыкатель (оплавление соединений)			
		Шестерня, шарнир			
Тормоз исправен	Перегрев сломанного подшипника ведущей части	Подшипник			
Может работать без нагрузки	Не может поднять (двигатель ревет)	Фаза по умолчанию (однофазный режим)	Мощность		
			Электропитание		
Может поднимать, но очень медленно	Может поднимать, но очень медленно	Низкое напряжение	двигатель		
			Замыкатель (оплавление соединений)		
Разная реакция от нажатия кнопки	Разная реакция от нажатия кнопки (реакция обратная функции кнопки)	Противофазная проводка	Электропитание		
			Неправильная проводка	Внутренняя проводка	
	Отсутствие реакции при нажатии кнопки	Обрыв провода рабочей цепи		Кнопочный переключатель	
			Неправильная установка электрических компонентов	Внутренняя проводка	
		Кнопочный переключатель			
		Замыкатель			
		Верхний и нижний концевой выключатель			
		Замыкатель			
		Тормоз			
		Электропитание			
		Внутренняя проводка			
		Кнопочный переключатель			
		Грузовая цепь			
		Грузовой блок, блок основания			
	Шестерня, шарнир				
	Подшипник				
	Шум тормоза	Работа (грохот)	Захватывание	Трение	
		Остановка	Износ фрикционного диска	Тормоз	
	аномальный шум изгиба рельса (грохот)		Препятствие на треке/колесе	Работа с тележкой	

ЦЕПНАЯ ЭЛЕКТРОТАЛЬ

Описание неисправности		Причина	Объекты контроля	Замечания
Не может перемещаться по горизонтали		Наклон рельса	Перемещение тележки	
	Электрическая тележка /ручная тележка	Наклонная тяга (колесо)	Перемещение тележки	
	Электрическая тележка /ручная тележка	Зажатие шестерни	Перемещение тележки	
	Электрическая тележка /ручная тележка	Крепление тормоза	Перемещение тележки	
	Электрическая тележка	Неисправности электрооборудования	Перемещение тележки	
Перемещение «змейкой», сопровождаемое посторонним шумом	Электрическая тележка /ручная тележка	Рельсы и колеса	Перемещение тележки	
		Недостаточная смазка бокового колеса		
		Неравномерный износ колеса		
		Деформация колеса		
		Деформация/износ рельса		
		«Старение» подшипника		
		Износ тормоза		
Крюк	деформация	крюк		
Грузовая цепь	Износ, вытягивание, деформация	Грузовая цепь		
Поражение электрическим током при прикосновении к корпусу механизма или переключателю управления	Неправильное заземление, обрыв кабеля	Наэлектризованные руки		
Таль не работает в ненагруженном состоянии	Тормоз неисправен	Напряжение питания	Напряжение питания	
		обрыв рабочей цепи, перегорание электрических частей	Кабели	
			Проводка внутри	
			Трансформатор	
			Электрическое реле	
			Концевой выключатель	
			Кнопочный переключатель	
	Слишком большой или слишком маленький интервал торможения.	двигатель		
	Отключение из-за перегрева двигателя	Тормоз		
	Тормоз исправен	Выгорание подшипников, износ движущихся частей	Шестерня, верхний переводник	
Подшипник				
Медленная работа под нагрузкой	Падение напряжения	Кабель питания		
Работа в режиме низкой скорости; Не работает в режиме высокой скорости, либо работает, но медленно	Падение напряжения	Низкое напряжение	Напряжение питания	
		Кабель питания		
Движение не соответствует положению кнопки включения, но таль не включается	Движение не соответствует положению кнопки включения	Перемена местами проводов двигателя	Двигатель	
		Неправильное соединение	Проводка внутри	
	Работают все кнопки включения, но таль не включается		обрыв рабочей цепи	Кнопочный переключатель
		Внутренняя проводка		
		Ошибки при электроустановке	Концевой выключатель	

ЦЕПНАЯ ЭЛЕКТРОТАЛЬ

3.3 Выявление и устранение неисправностей

Напряжение питания:

Состояние	Причины	Подтверждение и устранение	Основная причина	Измерение
Таль не работает	неправильное напряжение питания	Проверьте источник питания на наличие неправильного напряжения для каждой фазы	превышение мощности питания	Регулярно проверяйте источник питания

Силовой кабель:

Состояние	Причины	Подтверждение и устранение	Основная причина	Измерение
Лебедка не работает	Обрыв провода (2 или больше)	Проверьте целостность проводки, наличие утечек и состояние клемм. Отремонтируйте или замените кабель, если он неисправен.	Приложение избыточного усилия к кабелю	Жесткая фиксация на кабельной опоре
			Не используется кабель с защитой от вибрации	Используйте кабель с защитой от вибрации
			Перекручивание, узлы	Не перекручивайте кабель и не завязывайте его в узлы
			Помехи от другого оборудования	Используйте кабель в подходящей защитной оплетке
	Перегорание (2 или больше)	Проверьте кабели, замените перегоревшие кабели	Повышение температуры	Установите подходящий кабель
			Использование кабельного бандажа	Не используйте
Не работает или включается медленно	Неправильные характеристики кабеля	Проверьте, подходит ли выбранный диаметр кабеля, замените кабель при необходимости	Падение напряжения из-за неподходящих характеристик кабеля	Установите подходящий кабель
Работа только в режиме свободной нагрузки (однофазный)	1 обрыв провода или перегорание	См. выше "Тормоз" или "Перегрев"		
Движение не соответствует положению кнопочного переключателя	Ошибка подключения к линии питания	Произведите замену 2 проводов	Ошибка сборки проводных соединений	подключите провода согласно электромонтажной схеме

Электродвигатель:

Состояние	Причины	Подтверждение и устранение	Основная причина	Измерение
Лебедка не работает	Перегорание змеевика (больше 2 фаз)	Измерьте значение фазового сопротивления; произведите замену двигателя, если значение слишком велико.	Перегрузка по току, вызванная избыточной нагрузкой, небольшая	Работа при номинальном напряжении
			Перегрузка по току, вызванная избыточной нагрузкой	Работа при номинальном напряжении
			Кроме краткосрочного и прерывистого циклов	Подтвердите использование краткосрочного и прерывистого циклов
			Микро-движение, торможение реверсом (Начало работы)	Не допускайте перегрузки

ЦЕПНАЯ ЭЛЕКТРОТАЛЬ

			Перегрузка по току из-за рывка тормоза	См. «Тормоз»
	обрыв магистрального провода (больше 2 фаз)	Измерьте значение фазового сопротивления; произведите замену двигателя, если значение слишком велико.	обрыв магистрального провода	Не зажимайте
			Вибрация, Падение	Избегайте сильных ударов при использовании
Работа только в режиме свободной нагрузки (однофазный)	Перегорание катушки (только при 1-фазном режиме)	Измерьте значение фазового сопротивления; замените двигатель, если значение слишком велико	Короткое замыкание из-за низкой изоляции провода	Не допускайте попадания посторонних предметов в двигатель
	обрыв магистрального провода (только при 1-фазном режиме)	Измерьте значение фазового сопротивления; замените двигатель, если значение слишком велико	обрыв магистрального провода при сборке	Не перекручивайте провода при сборке
			Вибрация, Падение	Избегайте сильных ударов при использовании

Тормоз:

Состояние	Причины	Подтверждение и устранение	Основная причина	Измерение
Лебедка не работает	Перегорание тормозной катушки	Измерьте значение фазового сопротивления при торможении; произведите замену тормоза, если значение слишком велико.	Перегрузка по току, вызванная избыточной нагрузкой, небольшая	Работа при номинальном напряжении
			Микро-движение, торможение реверсом (Начало работы)	Не допускайте перегрузки
			Перегрузка по току, вызванная избыточной нагрузкой	Работа при номинальном напряжении
			Микро-движение, торможение реверсом (Начало работы)	Подтвердите использование краткосрочного и прерывистого циклов
			Перегрузка по току, вызванная работой в однофазном режиме	Не поднимает грузы при работе в однофазном режиме
	Износ фрикционного диска (помимо тормозного магнита)	Измерьте зазор, замените диск, если зазор превышает допустимые нормы	Перегрузка при микрокомандах	Не допускайте перегрузки
	Обрыв провода торможения	убедитесь, что провод подсоединен, замените его при необходимости	Повреждение магистрального провода при сборке	Не пережимайте провода при сборке
	Провод тормоза плохо вставлен в клемму	Замените ослабленный терминал	Неправильное расположение при сборке	Следите за эффективным размещением компонентов при сборке
	Ржавчина	Произведите замену тормоза при необходимости	не используется при работе во влажной среде	используйте его регулярно
			конденсат	Будьте внимательный при использовании его в
Зазор у фрикционного диска	Измерьте зазор, замените диск, если зазор превышает допустимые нормы	Перегрузка при микрокомандах	Не допускайте перегрузки	

ЦЕПНАЯ ЭЛЕКТРОТАЛЬ

Внутренняя проводка:

Состояние	Причины	Подтверждение и устранение	Основная причина	Измерение
Лебедка не работает	Тормоз	Проверьте кабель. Устраните обрыв провода	Вибрация , Падение	Избегайте сильных ударов при использовании
			Повреждение магистрального провода при сборке	Не перекручивайте провода при сборке
	Проверьте разъем, отрегулируйте в случае отсоединения провода	Разъем плохо обжат	Обожмите разъем с помощью подходящего инструмента	
	Ошибка монтажа проводки	Выполните правильное соединение согласно схеме электрических соединений	Ошибка монтажа проводки	Выполните правильное соединение согласно схеме электрических соединений
	Ослаблены винты разъема (перегрев перегорание)	Крепление	Плохое крепление	Хорошее крепление
Неподходящие соединитель и разъем	Правильная комбинация	Неправильное расположение при сборке	Избегайте сильных ударов при использовании	
				Правильная комбинация

Трансформатор:

Состояние	Причины	Подтверждение и устранение	Основная причина	Измерение
Не работает (Разъем не работает)	Перегорание змеевика, разрыв	Измерьте значение сопротивления катушки; Замените трансформатор в случае необходимости.	Превышение напряжения	Работа при
			Микро-движение, торможение реверсом (Начало работы)	Не допускайте перегрузки
			Перегрузка по току, вызванная	См. пункты «Замыкатель»
	Вибрация, Падение	Избегайте сильных ударов при использовании		
Обрыв провода	Проверить подводящий провод, отремонтировать или заменить трансформатор в случае обрыва провода	Вибрация, Падение	Избегайте сильных ударов при использовании	

Замыкатель и электрический ответ

Состояние	Причины	Подтверждение и устранение	Основная причина	Измерение
НЕ ОСТАНАВЛИВАЕТСЯ	Оплавление соединителей, перегорание	Перейдите на ручное управление замыкателем. Замените замыкатель в случае оплавления или перегорания; Для определения электрической реакции проведите визуальный осмотр соединения	Микро-движение, торможение реверсом (Начало работы)	Не допускайте перегрузки
			Перенапряжение	Работа при
			Перегрузка по току, вызванная избыточной нагрузкой	Работа при номинальном напряжении
Лебедка не работает	Перегорание катушки,	Измерьте значение сопротивления катушки; Произведите замену катушки, если значение слишком высокое.	Микро-движение, торможение реверсом (Начало работы)	Не допускайте перегрузки

ЦЕПНАЯ ЭЛЕКТРОТАЛЬ

			Перенапряжение	Работа при
			Вибрация, вызванная низким напряжением	Работа при номинальном напряжении
	Поломка подвижных частей	Перейдите на ручное управление замыкателем. Замените замыкатель в случае неплавной работы; Для определения электрической реакции проведите визуальный осмотр соединения	Вибрация, Падение	Избегайте сильных ударов при использовании

Концевой выключатель:

Состояние	Причины	Подтверждение и устранение	Основная причина	Измерение
Не работает (Замыкатель не работает)	Плавление контакта	Включите концевой выключатель, Проверьте целостность замыкателя, замените его в случае неисправности	Частое использование концевого выключателя	Не используйте концевой выключатель слишком часто
	Обрыв провода	Осмотрите кабель, замените его в случае обрыва провода или замените концевой выключатель.	Вибрация, Падение	Избегайте сильных ударов при использовании
	Ржавчина на подвижных частях (подвижные части)	Проверьте подвижные части, например, ограничительный рычаг. Удалите ржавчину или замените часть, если она стала заедать.	Не использование верхнего/нижнего ограничителя в течение длительного времени	Не оставляйте верхний/нижний ограничители без движения надолго
Двигатель не останавливается даже при достижении верхнего/нижнего концевого переключателя	Плавление контакта	Включите концевой выключатель, проверьте целостность замыкателя, замените, если он не может остановить таль	Частое использование концевого выключателя	Не используйте концевой выключатель слишком часто
	Ржавчина на подвижных частях	Проверьте подвижные части, например, ограничительный рычаг. Удалите ржавчину или замените часть, если она стала заедать.	Не используйте в средах с повышенной влажностью.	Регулярная проверка
	Ошибка монтажа проводки	Посмотрите схему электрических соединений; проверьте, чтобы кабель концевого выключателя был подключен правильно, а также проверьте обратное соединение	Ошибка монтажа проводки	Выполните подключение должным образом в соответствии с электромонтажной схемой

Кнопочный переключатель:

Состояние	Причины	Подтверждение и устранение	Основная причина	Измерение
Не работает (Замыкатель не работает)	Нажата кнопка аварийного останова	Если нажата кнопка аварийного останова, поверните кнопку вправо для восстановления функций.	Забыли вернуть кнопку аварийного останова в исходное положение.	Сперва прочитайте пункт "Руководство по работе с кнопочным переключателем"
	Неисправность распределительного устройства	Проверьте контакты, замените переключатель в случае необходимости	Вибрация, Падение	Избегайте сильных ударов при использовании
	Обрыв проводки	Проверьте, чтобы соединительный кабель был правильно подключен к переключателю	Вибрация, Падение	Избегайте сильных ударов при использовании
	Ослаблен винт клеммы	Затяните винт, если он ослаблен	Вибрация, Падение	Избегайте сильных ударов при использовании
	Обрыв кабеля кнопки	Проверьте целостность кабеля. Замените кабель в случае обнаружения обрыва	Повреждение оболочки кабеля	Не допускайте контакта другого оборудования с оболочкой
Контакт кабеля с резервной линией			Закрепить резервную линию на месте	

ЦЕПНАЯ ЭЛЕКТРОТАЛЬ

Действие тали не соответствует информации, отображаемой на дисплее	Ошибка монтажа проводки	Посмотрите схему электрических соединений; проверьте, чтобы кабель концевого выключателя был подключен правильно, а также проверьте обратное соединение. Замените двухжильные шнуры питания	Ошибка монтажа проводки	Выполните подключение должным образом в соответствии с электромонтажной схемой
Не останавливается при нажатии кнопки	Ошибка возврата переключателя передач в исходное положение	Замените выключатель, если он работает недостаточно плавно.	Вибрация, Падение	Избегайте сильных ударов при использовании

Поражение электрическим током:

Состояние	Причины	Подтверждение и устранение	Основная причина	Измерение
Поражение электрическим током при прикосновении к оборудованию или переключателю управления	Неправильное заземление	Измерьте сопротивление заземления; Если заземление на землю ниже 100 Ом, необходимо установить заземляющие провод	Заземляющий провод	Соединение заземляющего провода
			Плохое соединение заземляющего провода	Прочно закрепите, чтобы избежать ослабление
			Обрыв кабеля	Не прикладывайте чрезмерных сил к кабелю
	Водяные брызги	Насухо протрите капли воды перед использованием	Влажные руки	Не производите работы с оборудованием влажными руками

Крюк:

Состояние	Причины	Подтверждение и устранение	Основная причина	Измерение
Зев крюка открыт	Деформация крюка	Замените крюк, если деформация превышает допустимые пределы.	Перегрузка	Работа при
			Подъем (например, крюк поднимает что-то, что соединено с землей)	Не поднимайте объекты, закрепленные на земле. Не допускайте зацепление крюка
			Груз висит на головке крюка; крюк натянут	Подвес груза за центр крюка
			Неправильная установка крепления	Необходимо контролировать угол подъема
			Неподходящий размер крепления	Используйте подходящий крюк
Крюк вертится			Цепь замоталась вокруг груза	Не оборачивайте груз цепью
Головная часть вращается не плавно	Ржавчина, коррозия на подшипнике	Прокрутите вручную, произведите обслуживание или замену	Недостаточное количество смазки; коррозия, вызванная эксплуатацией	Регулярно наносите консистентную смазку; следите за тем, чтобы крюк не был загрязнен
	Повреждение подшипника		Пыль	Не допускайте попадания инородных частиц в головку

Грузовая цепь:

Состояние	Причины	Подтверждение и устранение	Основная причина	Измерение
Перекручивание цепи	переворот крюка	Установите крюк в правильное положение	Во время работы нижний крюк поворачивается один раз	Проверьте состояние крюка перед началом работы

ЦЕПНАЯ ЭЛЕКТРОТАЛЬ

	Цепь попала в корпус оборудования	Снимите направляющую цепи и грузовую цепь. Установите их заново.	Неправильная сборка	Произведите сборку правильно
Внезапное срабатывание концевого выключателя при опускании	Перекручивание или образование узлов на цепи в мешке для укладки цепи	Проверьте вместительность мешка для укладки цепи (на заводской табличке мешка), при необходимости замените на мешок большего объема	Недостаточный объем мешка для укладки цепи	Сперва проверьте высоту подъема и размер мешка для укладки цепи
Треск	Повреждение цепи	Измерьте износ по диаметру звеньев цепи. Замените их при превышении допустимых пределов износа	Эксплуатация в условиях продолжительного отсутствия смазки	Регулярно наносите консистентную смазку
стук пружины (треск)	износ соединительного компонента	Измерьте диаметр в месте износа цепи и замените ее, если износ превышает допустимые пределы. (См. п. 67)	чрезмерно интенсивная эксплуатация	Не допускайте чрезмерной эксплуатации оборудования
			избыточной нагрузкой	Используйте с нагрузкой, меньше номинальной
			вытягивание под наклоном	Не тяните под наклоном
			Износ нагруженного и пустого блока	см. пункт "нагруженный блок" и "пустой блок"
	растяжение калибра цепи	Измерьте калибр и замените цепь в случае превышения допустимых пределов.	избыточной нагрузкой	Используйте с нагрузкой меньше номинальной
неравномерный посторонний шум	Повреждение и деформация поверхности цепи	Замените цепь при наличии видимых повреждений и деформации	использование в переходных условиях	Используйте модели с несколькими цепями
			Использование цепи при наличии искривления	Произведите правильную сборку
	Отметина на поверхности цепи		сильный удар об другое оборудование	При использовании тали следите за окружающей обстановкой, чтобы не допускать столкновения с другим оборудованием
изменение цвета и тусклая поверхность	Ржавчина, коррозия	Удалите ржавчину, нанесите смазку или замените при наличии сильной ржавчины и коррозии	Закончилась смазка	регулярно наносите смазку
			использование во время дождя	используйте в помещениях или с кожухами от дождя
			воздействие морской воды и химических реагентов	пожалуйста, сообщите нам, если предполагаете использовать оборудование в особых средах, и следите за соблюдением требований к степени защиты для таких сред

ЦЕПНАЯ ЭЛЕКТРОТАЛЬ

Разрыв грузовой цепи	Истечение срока службы	Проверьте цепь и замените оборудование, которое не соответствует спецификациям.	Механический срок службы	используйте оборудование правильно и проводите регулярное обслуживание, включая ежедневные проверки и осмотры.
----------------------	------------------------	---	--------------------------	--

Цепное колесо:

Состояние	Причины	Подтверждение и устранение	Основная причина	Измерение
Стук	Износ цепного колеса	Проверьте степень износа зубцов цепного колеса и грузовой цепи и замените ее, если она сильно изношена.	длительное использование без смазки, и истечение срока службы	регулярно наносите смазку
			эксплуатация при чрезмерном смещении	Не допускайте перегрузок
			избыточной нагрузкой	Использование в условиях
			вытягивание под наклоном	Не тяните под наклоном

Нагруженный блок и пустой блок

Состояние	Причины	Подтверждение и устранение	Основная причина	Измерение
стук пружины (треск)	Износ шкива	Измерьте толщину кромки паза и грузовой цепи и замените ее, если она сильно изношена.	длительное использование без смазки, и истечение срока службы	регулярно наносите смазку
			чрезмерное смещение	Не допускайте
			избыточной нагрузкой	Использование в условиях избыточной нагрузки
			вытягивание под наклоном	Не тяните под наклоном

Направляющая цепи:

Состояние	Причины	Подтверждение и устранение	Основная причина	Измерение
Увеличение интенсивности тряски	Износ направляющей цепи и ведущего ролика	Измерьте эталонный размер и размер грузовой цепи и замените ее в случае чрезмерного износа.	вытягивание под наклоном	Не тяните под наклоном

ЦЕПНАЯ ЭЛЕКТРОТАЛЬ

Соединительные части цепных колес

Состояние	Причины	Подтверждение и устранение	Основная причина	Измерение
Не может поднять груз	наличие износа, поломка	Замените в случае видимого износа или поломки	длительный срок эксплуатации при недостаточном количестве смазки	Соблюдайте сроки замены смазочного масла
			длительный срок эксплуатации при недостаточном количестве смазки (соединительная часть вала двигателя)	наносите смазочное масло во время ежегодной проверки
Неправильная работа	наличие износа, поломка		концевой выключатель используется слишком часто	Не используйте концевой выключатель слишком часто

Подшипник:

Состояние	Причины	Подтверждение и устранение	Основная причина	Измерение
Не может поднять груз	Спекание, поломка	Произведите замену подшипника	Эксплуатация в условиях высоких температур или с высокой частотой	Не используйте в условиях высоких температур или с высокой частотой
Аномальные звуки	Старение	Произведите замену подшипника		

Тележка:

Состояние Причины	Причины	Подтверждение и устранение	Основная причина	Измерение
Не движется из-за проскальзывания колеса	Наклон рельса	Убедитесь, что угол наклона рельсы не превышает 1°	Неправильная установка рельса	Отрегулируйте трек должным образом
Не движется из-за проскальзывания колеса и изокинетически	масло налипает на протектор вращающегося колеса.	Очистить от посторонних веществ	Использование в условиях легко прилипающих мелких частиц	проводите регулярную очистку трека
звук трения при движении по искривленным участкам	Трение между колесом и рельсом	Нанесите жидкое смазочное масло на протектор колеса, чтобы избавиться от постороннего шума.		
Не движется по искривленному треку	взаимные помехи искривленного трека и тележки	Убедитесь, что радиус искривления трека минимальный из возможных	использование изогнутых треков, изгиб которых превышает допустимое значение	Не используйте изогнутые треки, изгиб которых превышает допустимое значение

ЦЕПНАЯ ЭЛЕКТРОТАЛЬ

Колесо поднимается и не может двигаться	вытягивание под наклоном (колесо приподнято)		Метод эксплуатации	Правильное использование
колеса не вращаются	Плохое зацепление передачи	Удалите лишние материалы между колесом и шестерней	Условия эксплуатации	Проводите регулярную проверку
аномальные звуки	Неправильная регулировка установочного диска	Проверьте соответствие номера установочного диска и положение установки	Недостаточное подтверждение	Установите правильно
	Износ колеса	Подтвердите степень износа	Подвижная поверхность имеет неровности	Проводите регулярную проверку
	Деформация колеса	Подтвердите изгиб колес и повреждение поверхности	пневматическое устройство ударяет слишком сильно, на ходовой поверхности имеется неровность	Произведите замену и используйте правильно
	«старение» подшипников колеса	подтвердите наличие гула при вращении колеса	Истечение срока службы	Произведите замену
	деформация и износ трека	Проверьте износ и деформацию рельса	Перегрузка по току или истечение срока службы	Произведите замену и используйте правильно

Электрическая тележка:

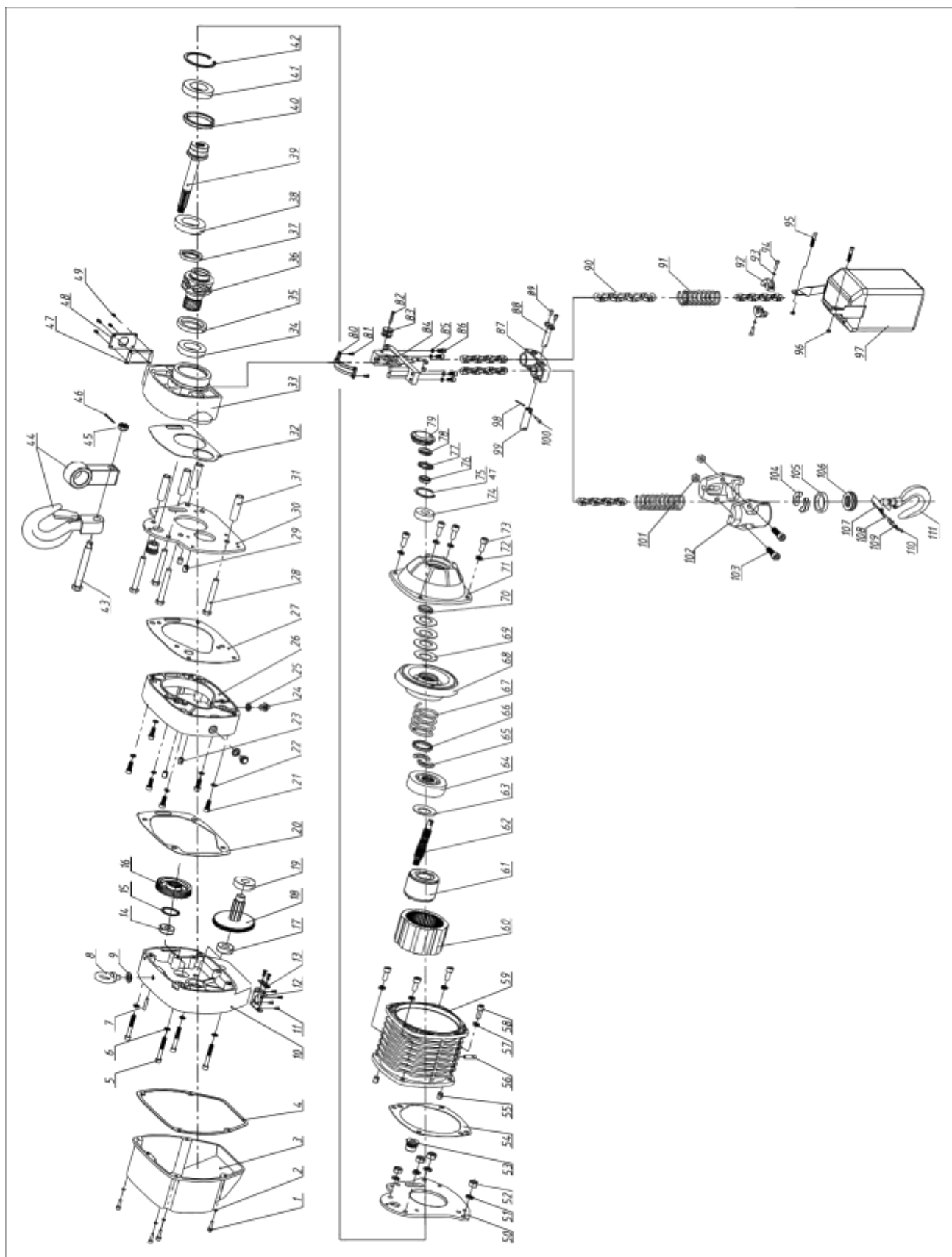
Состояние Причины	Причины	Подтверждение и устранение	Основная причина	Измерение
колеса не вращаются	Загустевание тормозной жидкости	откройте крышку мотора и удалите ржавчину и грязь	Условия эксплуатации	Проводите регулярную проверку
	неисправность электрооборудования	См. «Части цепной электротали»		
посторонние звуки	износ краевого направляющего колеса	Подтвердите степень износа	Истечение срока службы	Проводите регулярную проверку
	Износ фрикционных прокладок	Проверьте степень износа фрикционных прокладок	Истечение срока службы	Проводите регулярную проверку

Ручная тележка:

Состояние Причины	Причины	Подтверждение и устранение	Основная причина	Измерение
Невозможно передвинуть цепь вручную	плохое сцепление между ручным маховиком и ручной цепью	Навесьте ручную цепь прямо на маховик	Точные манипуляции и т. д.	Замените изношенные и деформированные детали

ЦЕПНАЯ ЭЛЕКТРОТАЛЬ

3.4 Конструкция электротали и ее частей



ЦЕПНАЯ ЭЛЕКТРОТАЛЬ

№	НАИМЕНОВАНИЕ ДЕТАЛИ	КОЛ-ВО	ПРИМЕЧАНИЕ	№	НАИМЕНОВАНИЕ ДЕТАЛИ	КОЛ-ВО	ПРИМЕЧАНИЕ
1	Болт с шестигранной головкой	4		36	цепное колесо	1	
2	пружинная прокладка	4		37	Сальник	1	
3	нижняя крышка коробки передач	1		38	Шариковый подшипник с глубоким желобом	1	
4	Прокладка основания коробки передач	1		39	Выходной вал в сборе	1	
5	Болт с шестигранной головкой	4		40	Неподвижное кольцо подшипника	1	
6	Зубчатая прокладка	4		41	Шариковый подшипник с глубоким желобом	1	
7	штифт крышки коробки передач	1		42	Внутреннее стопорное кольцо	1	
8	Такелажный рым-болт	1		43	Болт с шестигранной головкой	1	
9	уплотнитель такелажного рым-болта	1		44	Кольцо	1	по выбору
10	коробка передач	1			верхний крюк в сборе	1	
11	Болт с потайной головкой	6		45	Гайки шестигранные шлицевые	1	
12	фиксирующее кольцо проводки	1		46	Шплинт	1	
13	фурнитура фиксирующего кольца проводки	1		47	прокладка боковой крышки	1	
14	Шариковый подшипник с глубоким желобом	1		48	боковая крышка	1	
15	Шайба на валу	1		49	Болт с шестигранной головкой	4	
16	Выходная шестерня	1		50	Опорная плита двигателя	1	
17	Шариковый подшипник с глубоким желобом	1		51	пружинная прокладка	4	
18	Шестерня - Вал шестерни	1		52	Гайка	4	
19	Шариковый подшипник с глубоким желобом	1		53	Втулка	2	
20	Прокладка редуктора	1		54	Прокладка корпуса двигателя	1	
21	Болт с шестигранной головкой	6		55	Установочный штифт	2	
22	пружинная прокладка	6		56	Расширительный болт с шестигранной головкой	1	
23	Установочный штифт	2		57	пружинная прокладка	4	
24	Шестигранный болт	2		58	Болт с шестигранной головкой	4	
25	Прокладка под шестигранный болт	2		59	Корпус двигателя	1	
26	промежуточные части	1		60	статор двигателя	1	
27	Прокладка промежуточных деталей	1		61	ротор двигателя	1	
28	Болты панели	4		62	ось двигателя	1	
29	Установочный штифт	2		63	тарельчатая пружина	1	большой
30	опорная плита коробки передач	1		64	направляющий блок	1	
31	Соединительная муфта	4		65	Двухсекционное кольцо	2	
32	прокладка соединительной коробки	1		66	Крепежное кольцо	1	
33	коробка соединений	1		67	Тормозная пружина	1	
34	Шариковый подшипник с глубоким желобом	1		68	Тормозная система	1	
35	Сальник	1		69	тарельчатая пружина	4	низкая
				КОМПЛ.			
СИМВОЛ	ИНТ.	ИЗМЕНЕНИЕ №	ДАТА	ПОДПИСЬ		ЧЕРТЕЖ СИМВОЛ	
ЧЕРТ.		ИНСП.	УТВ.				

ЦЕПНАЯ ЭЛЕКТРОТАЛЬ

№	НАИМЕНОВАНИЕ ДЕТАЛИ		КОЛ-ВО	ПРИМЕЧАНИЕ	№	НАИМЕНОВАНИЕ ДЕТАЛИ		КОЛ-ВО	ПРИМЕЧАНИЕ
70	Прокладка ротора		1		105	Фиксирующее кольцо крюка		1	
71	Торцевая крышка двигателя		1		106	Однонаправленный шарикоподшипник		1	
72	пружинная прокладка		4		107	Винт с крестообразным шлицем		1	
73	Болт с шестигранной головкой		4		108	Пружина крюка		1	
74	Шариковый подшипник с глубоким желобом		1		109	Предохранитель		1	
75	Внутреннее стопорное кольцо		1		110	Гайка шестигранная		1	
76	Верхняя прокладка кольца		1		111	Нижний крюк		1	
77	Блокирующая колодка		1						
78	Винтовая крышка		1						
79	Резиновый кожух		1						
80	Направляющие из листового железа		1						
81	Болт с потайной головкой		2						
82	Ось шкива		1						
83	Направляющий ролик		1						
84	Направляющая цепи		1						
85	пружинная прокладка		4						
86	Болт с шестигранной головкой		4						
87	Направляющий кронштейн в сборе		1						
88	Стопорный штифт в сборе		1						
89	Болт с шестигранной головкой		2						
90	цепь		7шт.						
91	Ограничительная пружина		2						
92	ограничительное кольцо цепи		2						
93	пружинная прокладка		2						
94	Болт с шестигранной головкой		2						
95	Болт с шестигранной головкой		2						
96	Гайка шестигранная		2						
97	мешок для укладки цепи в сборе		1						
98	Шплинт		1						
99	Соединительный вал концевого выключателя		1						
100	Зубчатый вал		1						
101	Гайка шестигранная		2						
102	Одинарный кожух для крюка		1						
103	Болт с шестигранной головкой		2						
104	Двойное кольцо для крюка		7пар						
					КОМПЛ.				
СИМВОЛ	ИНТ.	ИЗМЕНЕНИЕ №	ДАТА	ПОДПИСЬ		ЧЕРТЕЖ СИМВОЛ			
ЧЕРТ.		ИНСП.		УТВ.					

ЦЕПНАЯ ЭЛЕКТРОТАЛЬ

Производитель	Euro-lift.ru ННВВ <hr/> 202__ от -20 до +40 град.С 80% при 20 град.С Не пригоден.
Марка	
Модель тельфера	
Заводской номер	
Год изготовления	
Рабочая температура окружающей среды	
Влажность	
Пригодность работы в пожаро- и взрывоопасных зонах	

Таль электрическая цепная модель ННВВ изготовлена в соответствии с требованиями стандартов ISO 9001, JB/T9008.1-2004, ГОСТ22584-98, признан годным к эксплуатации в качестве самостоятельной единицы и в качестве грузоподъемного механизма.

Гарантийный срок 12 месяцев с даты продажи, при условии выполнения всех требований данного Паспорта и Инструкции по эксплуатации, но не менее 30 месяцев с даты изготовления.

Сведения о продаже

Дата продажи «__» _____ 20__ года.

Продавец

Печать Продавца

ЦЕПНАЯ ЭЛЕКТРОТАЛЬ

Сведения о местонахождении тельфера
Таблица № 1.

Наименование предприятия	Место установки	Дата установки, наименование и номер РД монтажной организации

ЦЕПНАЯ ЭЛЕКТРОТАЛЬ

Лицо ответственное за содержание тельфера в исправном состоянии

Таблица № 2.

Номер и дата приказа о назначении	Должность, ФИО	Подпись

ЦЕПНАЯ ЭЛЕКТРОТАЛЬ

--	--	--

ВНИМАНИЕ!

Без сведений, которые указываются в Таблице № 1 и Таблице № 2, тельфер на гарантийное обслуживание не ставится и в гарантийный ремонт не принимается.

Сведения о ремонте и замене механизмов.

ЦЕПНАЯ ЭЛЕКТРОТАЛЬ

ВНИМАНИЕ! Дата первичного освидетельствования должна быть не позднее даты приемо-сдаточного Акта ввода тельфера в эксплуатацию.

Таблица № 3

Наименование детали или механизма	Должность, ФИО, проводившего замену.	Подпись