

**ПАСПОРТ
И
РУКОВОДСТВО ПОЛЬЗОВАТЕЛЯ**

Гидравлическая тележка для бочек
Модель **DT-250**



Спасибо за выбор гидравлической тележки для бочек DT-250.

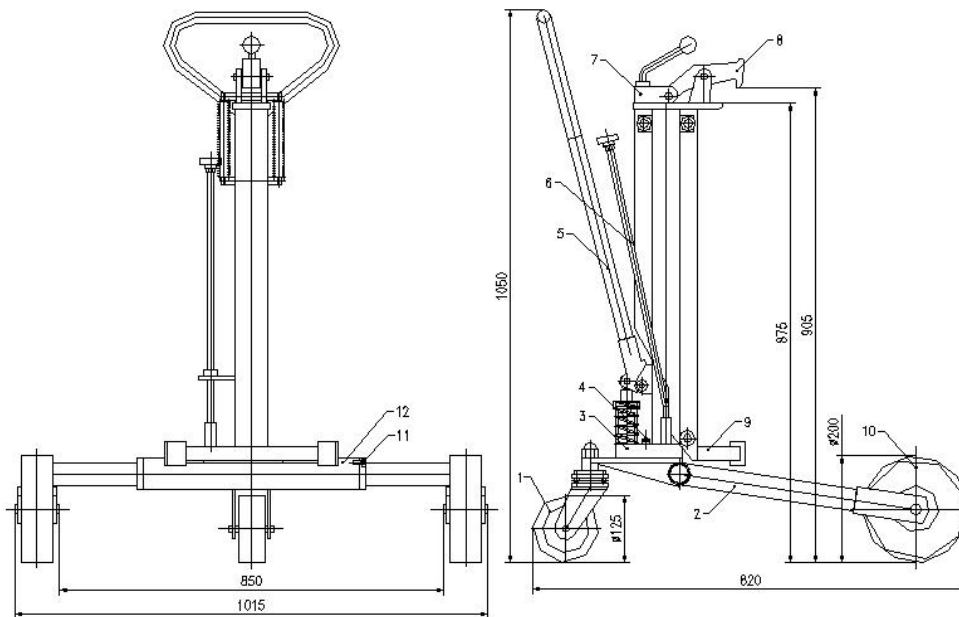
Пожалуйста, прочитайте это руководство, прежде чем использовать гидравлическую тележку для бочек DT-250.

Особенности область применения.

Гидравлическая тележка для бочек DT-250 предназначена для перемещения бочек на складах, производстве, автосервисах. Особенностью кантователя бочек является его простота конструкции, что повышает надежность в эксплуатации и обеспечивает легкое обслуживание, не требующих капитальных затрат.

КОНСТРУКЦИЯ

Тележка оснащена гидравлическим приводом, управление которым осуществляется с помощью рукоятки. Бочкокантователь комплектуется тремя колесами: двумя фиксированными из полиуретана диаметром 200 мм и одним металлическим обрешиненным с поворотным с тормозом.



1. Поворотное колесо	2. Вилка в сборе
3. Цилиндр в сборе	4. Винт
5. Ручка	6. Разгрузочный джойстик
7. Рычаг	8. Зажим
9. Упор	10. Переднее колесо
11. Болт	12. Ходовая часть

ТЕХНИЧЕСКИЕ ХАРАКТЕРИСТИКИ

Наименование/Модель	DT-250
Грузоподъемность, кг.	250
Объем бочки, л	250
Ход цилиндра, мм	200
Внутренняя ширина опорных ножек, мм	630
Диаметр колес	2x180 + 1x125
Габариты, мм (ДxШxВ)	820 x785x1050
Высота подъема, мм.	345
Вес нетто/брутто, кг.	42/45
Габариты упаковки, мм (ДxШxВ)	890x840x310

УСТАНОВКА И ЭКСПЛУАТАЦИЯ

УСТАНОВКА

(1) Откройте упаковку, выньте вилку в сборе (2), цилиндр в сборе (3), винт (4), ручку (5), болт (11) и шасси (12) и убедитесь в целостности деталей.

(2) Закрепите вилку в сборе (2) и шасси (12) с помощью болта (11).

(3) Установите узел цилиндра (3) на шасси (12) и закрепите его винтом (4).

(4) Вставьте ручку (5) в седло насоса на блоке цилиндров (3) и зажмите его винтом.

УПРАВЛЕНИЕ

Подъем бочки

Вверните ручку (5) по часовой стрелке, а затем переместите транспортер так, чтобы подъемная рама соприкасалась с барабаном.

Несколько раз нажмите ручку (5), чтобы накачать подъемную раму так, чтобы верхний край барабана находился между зубцами зажима и зубьями на верхнем конце подъемной рамы.

Затем нажмите на луковичную ручку, соединенную с зажимом (8), чтобы зажим крепко захватил бочку, и чтобы рычаг управления зафиксировал зажим (8).

Продолжайте накачивать подъемную раму ручкой (5), и бочка поднимется.

Перемещение бочки

Нажмите / потяните ручку (5), чтобы переместить тележку к месту назначения. (При необходимости оператор может повернуть ручку, чтобы изменить направление движения тележки.)

В целях безопасности рекомендуется перемещать загруженную тележку, при максимально низком положении бочки.

Бочка фиксируется специальным захватом, а затем с помощью рычага гидроузла поднимается на высоту до 340 мм. Благодаря продуманной колесной схеме, перемещение бочки по производственному или складскому помещению производится без каких-либо особенных усилий.

С помощью специального вентиля бочка легко опускается.

3. Краткие технические характеристики.

Выгрузка бочки

Медленно закрутите ручку (6) против часовой стрелки и опустите бочку, пока она не окажется на полу.

Потяните выпуклую ручку назад, чтобы разблокировать ее и освободить зажим.

Предупреждение: Запрещается быстро закручивать ручку (6) против часовой стрелки в случае повреждения бочки или тележки.

ТЕХНИЧЕСКОЕ ОБСЛУЖИВАНИЕ

1. Регулярно проверяйте ходовую часть (деталь № 12) передние и задние колеса. Особенно убедитесь, в устойчивости заднего колеса.

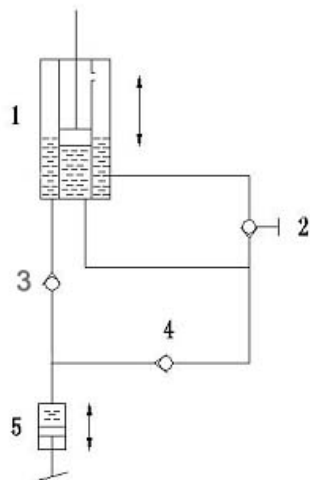
2. При смене уплотнителя производите замену гидравлического масла. Гидравлическое масло рекомендуется использовать в соответствии с температурной шкалой:

Температура	Гидравлическое масло
-5°C ~ +45°C	L-HM68 Гидравлическое масло (ISO VG68)
-15°C ~ -5°C	L-HM46 Гидравлическое масло (ISO VG46)

3. Регулярно проверяйте надёжность фиксации зажима. При необходимости поменяйте зажим.

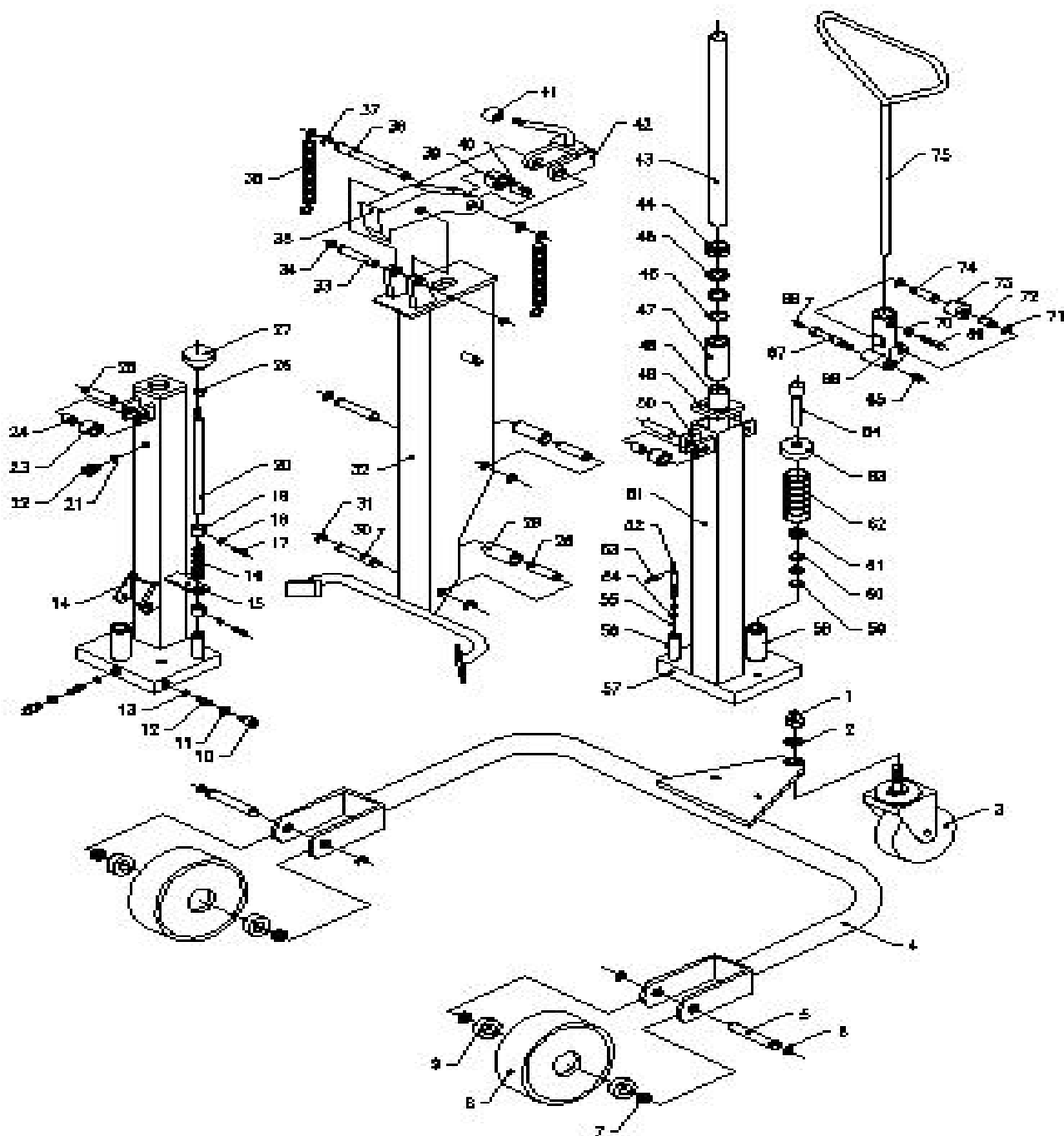
4. Проверяйте фиксацию крепежных деталей.

ГИДРАВЛИЧЕСКАЯ СХЕМА



No.	Описание
1	Гидравлический цилиндр
2	Поворотный выпускной клапан
3	Предохранительный клапан
4	Рабочий клапан
5	Рабочий цилиндр

СПИСОК ДЕТАЛЕЙ



№.	Наименование	Кол-во	№.	Наименование	Кол-во
1	Гайка	1	39	Кольцо	1
2	Стопорная шайба	1	40	Подшипник	1
3	Поворотное колесо	1	41	Шар	1
4	Ходовая часть	1	42	Рычаг	1
5	Шпилька	2	43	Рычаг поршня	1
6	Защитное кольцо	4	44	Пыльник	1
7	Блокировочное кольцо	4	45	Уплотнитель	2
8	Переднее колесо	2	46	Шайба	1
9	Подшипник	4	47	Кожух поршня	1
10	Винт с внутренним шестигранником	2	48	Цилиндр	1
11	Шайба	2	49	Уплотняющая пластина	1
12	Пружина	2	50	Поддерживающая пластина	4
13	Стальной шар	2	51	Кожух поршня	1
14	Соединительная доска	1	52	Шпилька	1
15	Фиксирующая пластина	1	53	Шплинт	1
16	Пружина	1	54	Уплотнитель	2
17	Винт	2	55	Укрепляющая пластина	1
18	Гайка	2	56	Втулка	1
19	Проставочное кольцо	2	57	Пластина поршня	1
20	Рычаг управления	1	58	Кожух поршня	1
21	Уплотнитель	1	59	Шайба	1
22	Винт	1	60	Уплотнитель	2
23	Вал	2	61	Пыльник	1
24	Подшипник	2	62	Пружина	1
25	Шпилька	2	63	Колпачок пружины	1
26	Гайка	1	64	Стержень	1
27	Ручка	1	65	Гайка	1
28	Подшипник	2	66	Отверстие для поршня	1
29	Roller	2	67	Штырь поршня	1
30	Штырь	2	68	Пробка масляного резервуара	1
31	Retaining Ring	4	69	Болт	1
32	Supporting Rack	1	70	Гайка	1
33	Шпилька	1	71	Защитное кольцо	2
34	Защитное кольцо	2	72	Подшипник	1
35	Блокатор	1	73	Манжетка поршня	1
36	Пружина	2	74	Шпилька	1
37	Защитное кольцо	2	75	Ручка оператора	1
38	Шпилька	1			

ВНИМАНИЕ! Помните, что любые механизмы и приспособления предназначенные для подъема и перемещения грузов являются механизмами и приспособлениями повышенной опасности!

4. Не используйте кантователь с бочкой размеры и вес которой превышают номинальные допустимые для данного кантователя.

5. Не допускайте к работе неквалифицированный персонал.

6. При работе с кантователем обязательно используйте перчатки.

7. Работник, использующий кантователь, должен обязательно пройти инструктаж по технике безопасности и иметь аттестацию грузчика или такелажника.

8. Категорически запрещается работать с неисправным кантователем.

9. Уход и профилактические работы.

- Периодически осматривайте кантователь на наличие каких либо механических повреждений.

- Перед работой кантователя внимательно осмотрите все механизмы кантователя, особо обращайтесь внимание на механизмы фиксации бочки и механизм фиксации рукоятки-рычага.

- После работы протирайте кантователь от грязи и/или пролившейся жидкости.

- С периодичностью один раз в месяц смазывайте твердыми смазками (ЦИАТИМ или ЛИТОЛ) все трущиеся части кантователя.

- Особое внимание уделяйте подшипникам колес и опорному (поворотному) подшипнику заднего колеса.

9. Сведения о Производителе Гидравлические тележки для бочек DT-250 произведены Заводом. Завод сертифицирован по ISO9001-2000. Изделие соответствует стандартам CE и GS.

Марка **Euro-Lift.ru**

10. Гарантийные обязательства

- На основании «Гражданского Кодекса РФ» и Закона РФ «О защите прав потребителя» на изделие устанавливается гарантийный срок 12 месяцев с даты продажи изделия.

- В целях определения причин отказа и/или характер повреждений гидравлической тележки проводится техническая экспертиза в сервисном центре, в сроки, оговоренные Законом РФ.

- Гарантии распространяются на все поломки, вызванные дефектами изготовления, материала или конструкции.

- Гарантии не распространяются на повреждения, возникшие в результате естественного износа, плохого ухода, неправильного использования или грубого обращения, а так же на изделие со следами несанкционированного вмешательства в устройство изделия.

11. Отметки о продаже.

С требованиями безопасности, рекомендациями по уходу и с условиями гарантии ознакомлен и согласен. Претензий к внешнему виду и комплектности поставки не имею.

Покупатель _____

Дата продажи « ____ » _____ 20 ____ г.

Организация Продавец _____

Накладная № _____

М.П.