

**ПАСПОРТ
И
РУКОВОДСТВО ПОЛЬЗОВАТЕЛЯ
ЗАХВАТ ВИЛОЧНЫЙ ДЛЯ БОЧЕК
Модель: DG360A/DG720A**



Спасибо за выбор вилочных захватов для бочек DG360A/DG720A.

Пожалуйста, прочитайте это руководство, прежде чем использовать захваты для бочек DG360A/DG720A.

1. ТЕХНИЧЕСКИЕ ХАРАКТЕРИСТИКИ

Модель	DG360A	DG720A
Грузоподъемность , кг	360	720
Диаметр бочки, галлонов	55	55×2
Открытие замка, мм	560	560
Габариты, мм	830x710x1000	830x710x1000
Габариты в упаковке, мм	900x710x490	900x710x490
Вес НЕТТО, кг	60	64

2. УПАКОВКА

Захваты упакованы в картонную коробку. Пожалуйста, внимательно проверьте, нет ли каких-либо повреждений из-за транспортировки или других проблем при открытии упаковки. В случае обнаружения дефектов, обратитесь к продавцу.

3. МЕРЫ БЕЗОПАСНОСТИ

ВНИМАНИЕ! Помните, что любые механизмы и приспособления предназначенные для подъема и перемещения грузов являются механизмами и приспособлениями повышенной опасности!

3.1 Не используйте захват с бочкой размеры и вес которой превышают номинальные допустимые для данного захвата.

3.2 Не допускайте к работе неквалифицированный персонал.

3.3 При работе с захватом обязательно используйте перчатки.

3.4 Работник использующий захват должен обязательно пройти инструктаж по технике безопасности и иметь аттестацию грузчика или такелажника.

3.5 Категорически запрещается работать с неисправным захватом.

4. ИНСТРУКЦИЯ ПО ИСПОЛЬЗОВАНИЮ

4.1 Установка. Положите захват на ровную поверхность, отрегулируйте расстояние между двумя частями вил, чтобы оно соответствовало пазам захвата.

4.2 Затяните гаечный ключ вручную или при помощи инструмента, или застегните рым-болт на вилочном погрузчике цепями. Регулярно проверяйте гаечный ключ, чтобы убедиться, что он не ослаблен.

4.3 Посредством вилочного погрузчика поднимите захват рядом с бочкой и захватите верхнюю кромку бочки, затем захват будет удерживать бочку при постепенном подъеме погрузчика, после чего вы сможете перемещать бочку.

4.4 При установке бочки на поверхность, захват автоматически отсоединится от бочки.

4.5 При подъеме двух бочек (модель DG720A) убедитесь, что вес обеих бочек одинаков, чтобы не допустить потери равновесия.

5. УХОД И ПРОФИЛАКТИКА

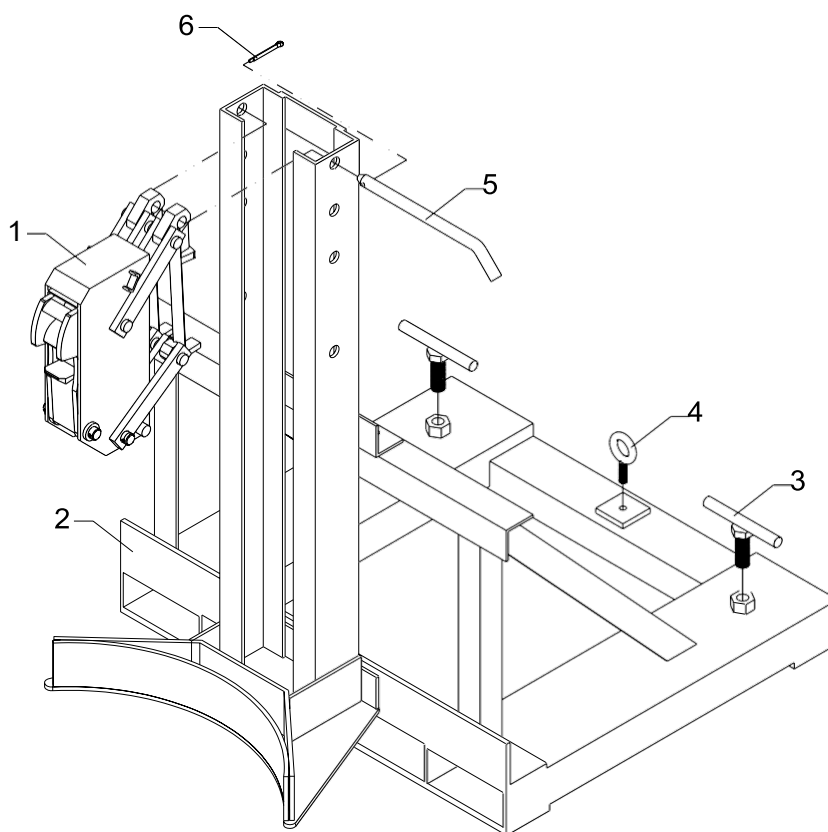
5.1 Периодически осматривайте захват на наличие каких либо механических повреждений.

5.2 Перед работой захвата внимательно осмотрите все механизмы захвата, особо обращайтесь внимание на механизмы фиксации бочки.

5.3 После работы протирайте захват от грязи и/или пролившейся жидкости.

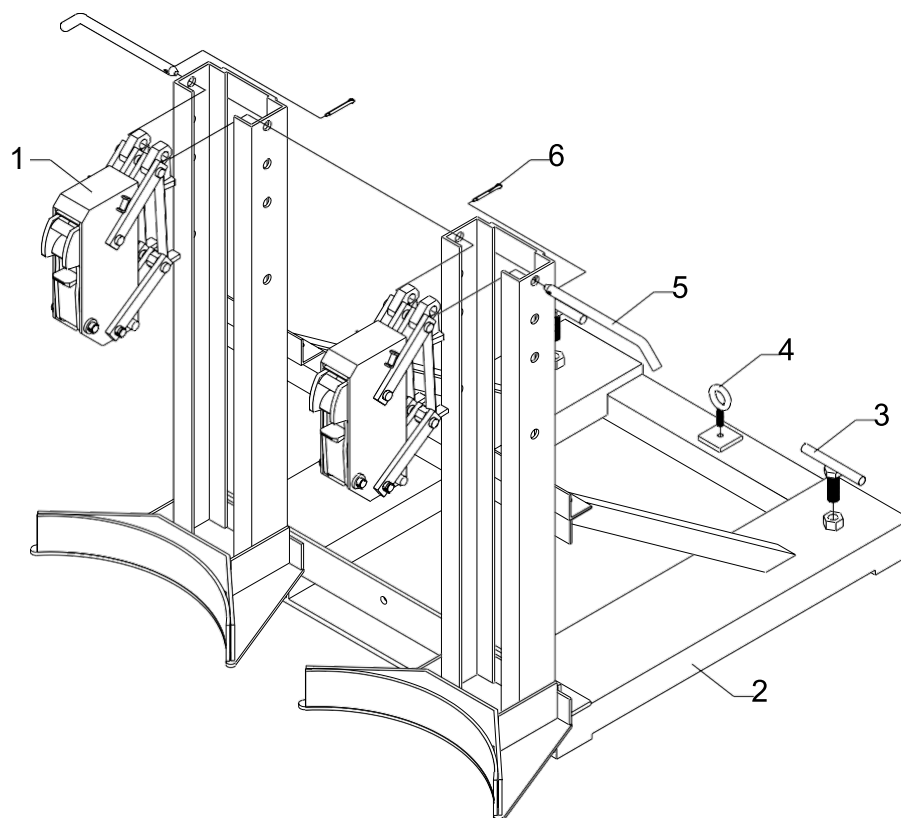
6. ЧЕРТЕЖ И СПИСОК ДЕТАЛЕЙ

6.1 Модель DG360A



№	Наименование детали	Кол-во	Заметка
1	Защелка-фиксатор для бочки	1	
2	Основание	1	
3	Г-образный ключ	2	
4	Рым-болт	1	
5	Штифт	1	
6	Штифт	1	

6.2 Модель DG720A



№	Наименование детали	Кол-во	Заметка
1	Защелка-фиксатор для бочки	2	
2	Основание	1	
3	Г-образный ключ	2	
4	Рым-болт	1	
5	Штифт	2	
6	Штифт	2	

7. СВЕДЕНИЯ О ПРОИЗВОДИТЕЛЕ

Захваты **DG360A/DG720A** произведены Заводом.

Заводсертифицирован по ISO9001-2000. Изделие соответствует стандартам CE и GS.

Марка **Euro-Lift.ru**

Товар не подлежит обязательному сертифицированию на основании постановления № 1013 от 13 августа 1997г. об утверждении перечня товаров, подлежащих обязательной сертификации (в ред. Постановления Правительства РФ от 17.12.2005 № 775)

8. ГАРАНТИЙНЫЕ ОБЯЗАТЕЛЬСТВА

7.1 На основании «Гражданского Кодекса РФ» и Закона РФ «О защите прав потребителя» на захват устанавливается гарантийный срок 6 месяцев с даты продажи захвата.

7.2 В целях определения причин отказа и/или характер повреждений захвата проводится техническая экспертиза в сервисном центре, в сроки, оговоренные Законом РФ.

7.2 Гарантии распространяются на все поломки, вызванные дефектами изготовления, материала или конструкции.

7.3 Гарантии не распространяются на повреждения, возникшие в результате естественного износа, плохого ухода, неправильного использования или грубого обращения, а так же на изделие со следами несанкционированного вмешательства в устройство изделия.

9. ОТМЕТКИ О ПРОДАЖЕ

С требованиями безопасности, рекомендациями по уходу и с условиями гарантии ознакомлен и согласен. Претензий к внешнему виду и комплектности поставки не имею.

Покупатель _____

Дата продажи «_____» _____ 20____ г.

Организация Продавец _____

Накладная № _____

М.П.